

IWAKI
SAMONASÁVACÍ
ČERPADLA
S MAGNETICKOU
SPOJKOU

SMX

Materiál
GFRPP



Univerzální samonasávací čerpadlo

Se zvýšenou odolností při abnormálním provozu



SMX jsou samonasávací odstředivá čerpadla s magnetickou spojkou vyrobené z vyztuženého plastu. Naše samovystředovací struktura (pat.) zvyšuje odolnost proti chodu nasucho, kavitaci a provozu s uzavřeným výtlakem. Použití standardních motorů navíc rozšiřuje rozsah použití.



SMX-543

SMX-441

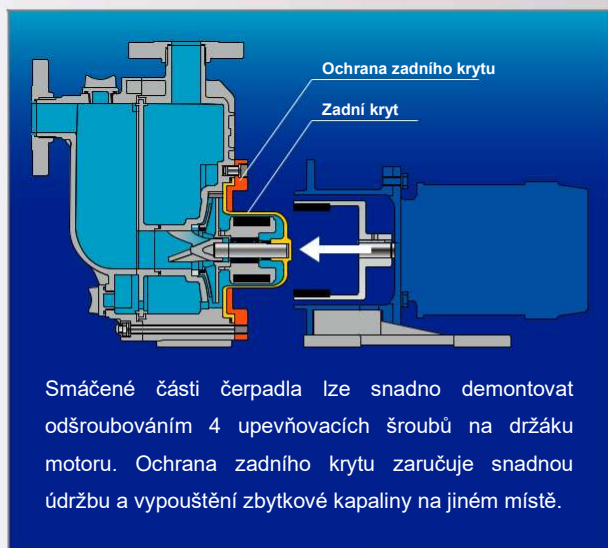
SMX-220

Univerzálnost

SMX má konstrukci pro manipulaci s kapalinami s vysokou specifickou hmotností. Použití standardních motorů rozšiřuje rozsah použití.

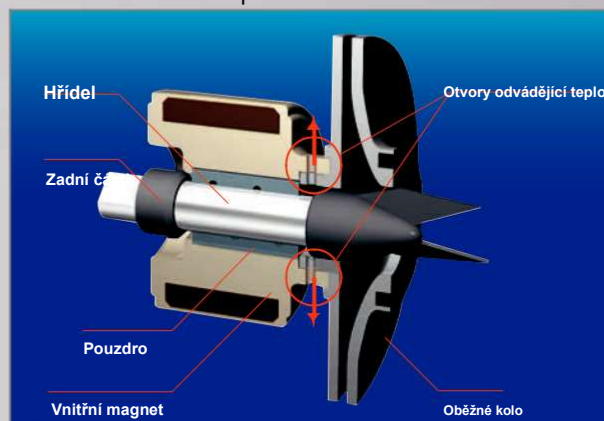
Snadná údržba

Smáčené části čerpadla lze demontovat jako kompletní sestavu díky podpoře zadního krytu. Smáčené části čerpadla obsahují minimální počet dílů pro snadnou údržbu.



Zvýšená odolnost při abnormálním provozu

Naše samovstředovací konstrukce účinně rozptyluje teplo, aby chránila čerpadlo za abnormálních provozních podmínek. Kromě toho naše bezdotyková konstrukce brání kontaktu mezi zadní částí a pouzdem, aby se zabránilo hromadění tepla během chodu na sucho.



Rychlé samonasávání

SMX nevyžaduje žádné externí samonasávací komory nebo ventily. Konstrukce separující plyn a kapalinu zajišťuje rychlé samonasávání. Nyní je možné samonasávání ze 4 m za pouhých 90 sekund.

Aplikace

Čerpání z podzemní nádrže

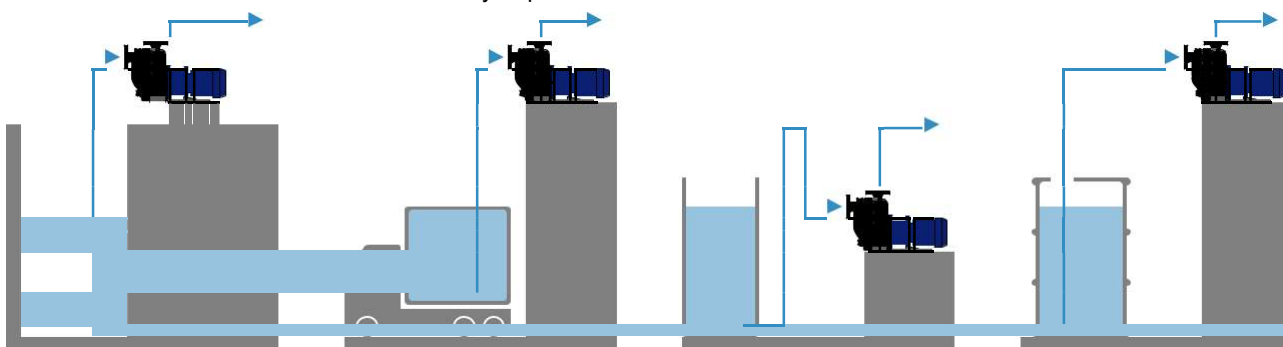
- Podzemní nádrž v chemickém závodu.
- Podzemní nádrž nebo jímka zařízení na zpracování odpadu.

Vyčerpávání z horní části cisterny

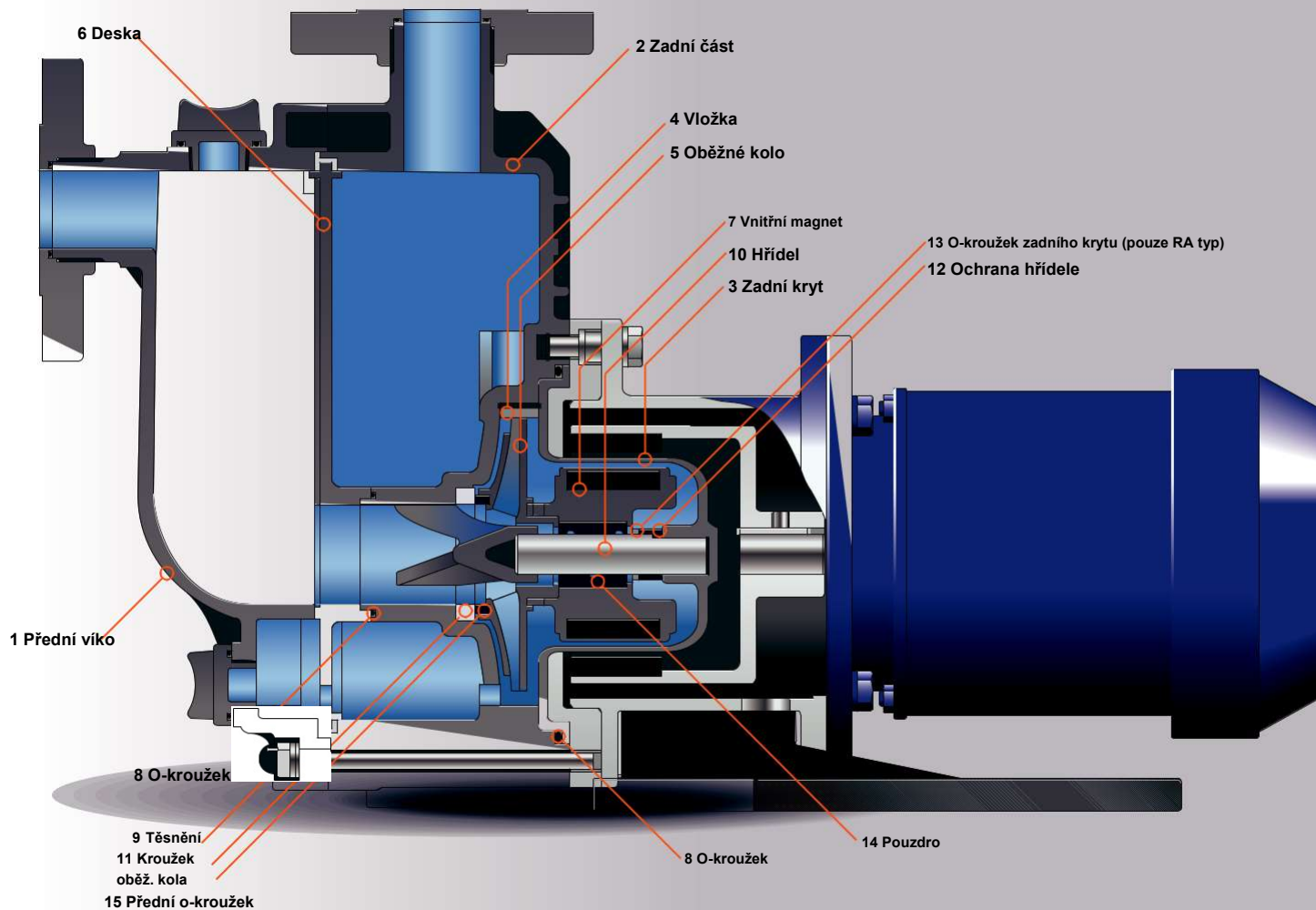
- Přenos lepkavé a pokovovací chemikálie z chemické lázně
- Vyčerpávání cisteren
- Vyčerpávání nádrže

Přečerpávání z nádrže do nádrže

- Přeprava z hlavní nádrže do menších nádrží.
- Doplnění chemikálií ze sudu do nádrže



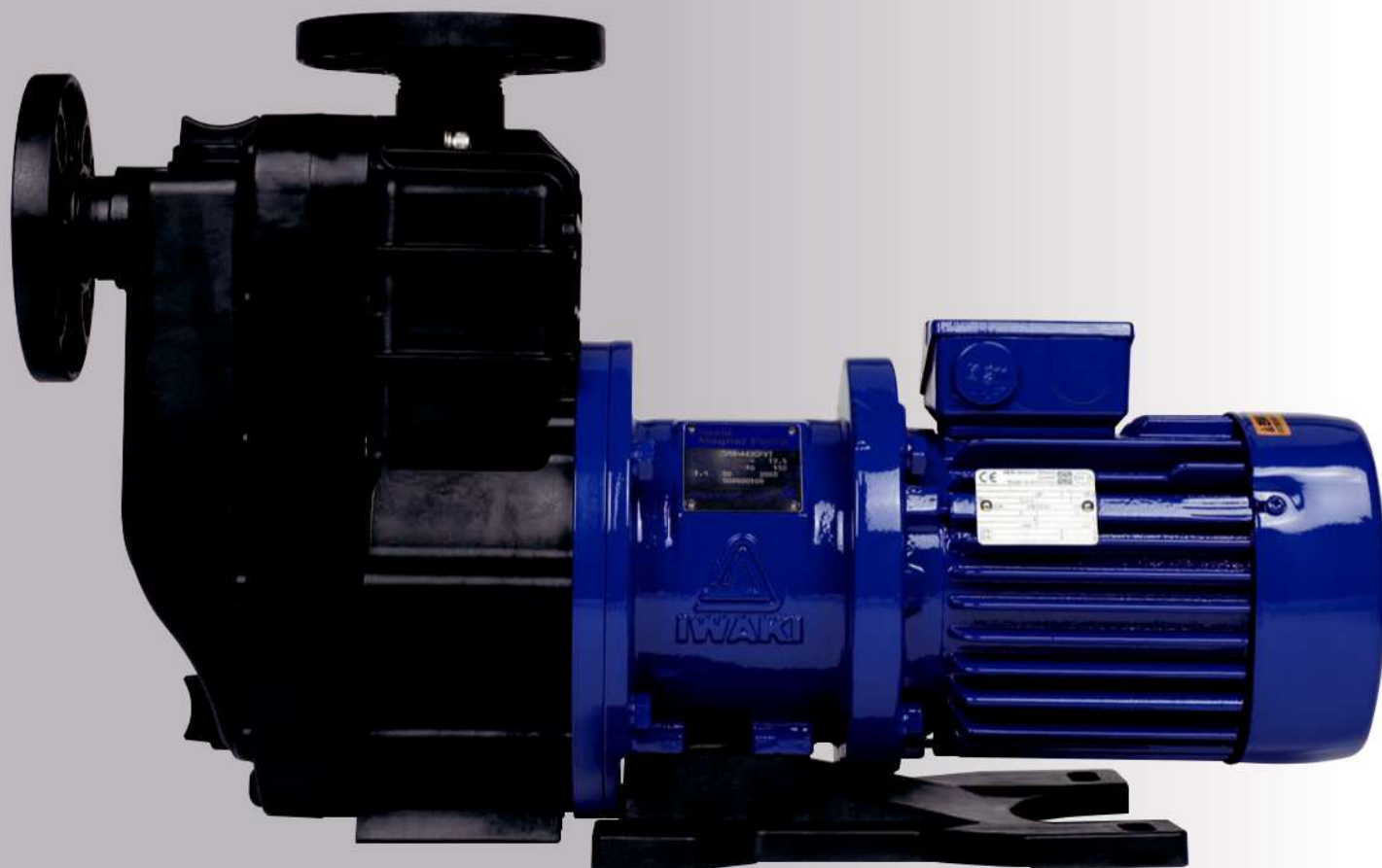
Spolehlivost a výkon díky našemu jedinečnému designu



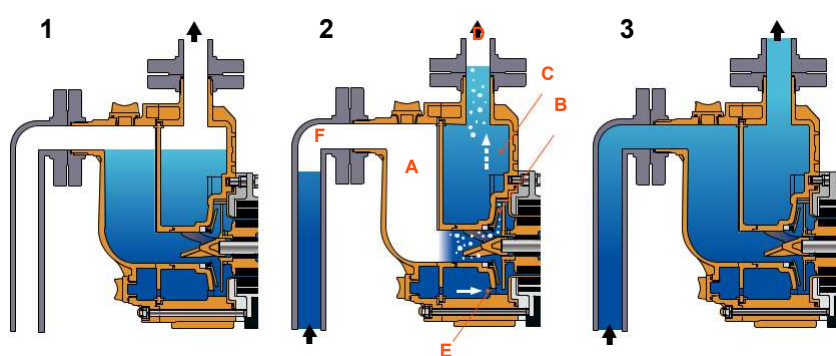
Smáčené části

Název	Model		
	CA	RA	KA
1 Přední víko			
2 Zadní část			
3 Zadní kryt		GFRPP	
4 Vložka <small>Note1</small>			
5 Oběžné kolo			
6 Deska			
7 Vnitřní magnet		PP	
8 O-kroužek		FKM/EPDM	
9 Těsnění			
10 Hřídel		Vysoce čistá keramika z oxidu hlinitého	SiC
11 Kroužek oběž. kola		Alumina ceramic	
12 Ochrana hřídele <small>SMX-22, 44</small>		CFRPPS	
<small>SMX-54</small>		Vysoce čistá keramika z oxidu hlinitého	SiC
13 O-kroužek zadního krytu <small>Note2</small>	-	Alumina ceramic	-
14 Pouzdro	Uhlík	PTFE (With Iler)	SiC
15 Přední o-kroužek		PTFE (With Iler)	

Note1: SMX-22 □, 54 □, 54 □ X nemají vložku
 Note2: Pouze SMX-22RA, 44RA



Princip samonasávání



1 Naplňte čerpadlo kapalinou.

2 Při spuštění bude čerpadlo nasávat plyn i kapalinu. Toto médium se pohybuje přední skříňí **A** k přednímu víku, kde je rozpořívána oběžným kolem, dále pokračuje přes čerpací komoru **B** do zadní části **C**, kde dochází k oddělování plynu a kapaliny. Plyn je odváděn výtlačným otvorem **D**, zatímco kapalina je zadržována. Kapalina ze zadní části **C** je přiváděna zpět cirkulačním otvorem **E** k oběžnému kolu, kde je opět míchána s přiváděným vzduchem. Tento recirkulační a odvzdušňovací proces pokračuje, dokud není plyn ze sání **F** zcela vytlačen.

3 Jakmile je veškerý plyn vypuštěn, je obnoven normální provoz odstředivého čerpadla. Po zastavení čerpadla zůstává v plášti dostatečné množství kapaliny pro následné samonasávání.

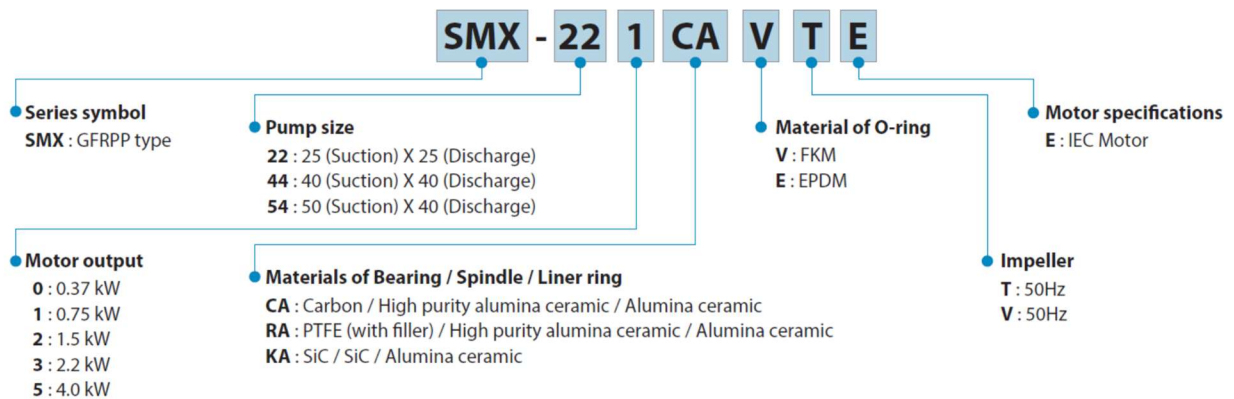
Specifikace

50Hz

Model	Připojení Sání X Výtlač (mm)	Oběžné kolo	Min. průtok (l/min)	Standardní specifikace (l/min-m)	Max. průtok (l/min)	Motor (kW 2p)	Max. tlak (MPa)	Hmotnost (bez motoru) (kg)
SMX-220	25X25	V	10	80 - 8.5	90	0.37	0.28	13
SMX-221		T		100 - 13.0	105	0.75		15.5
SMX-222		V		80 - 8.5	140	1.5		16
SMX-441	40X40	T	10	100 - 14.0	115	0.75	0.33	16
SMX-442		V		150 - 12.4	280	1.5		16.5
SMX-542	50X40	V	20	100 - 20.5	210	1.5	0.43	24
SMX-543		T		250 - 18.0	440	2.2		
SMX-545		V		200 - 17.0	410	4.0		32
		T		250 - 18.0	440	4.0		

•Výše uvedený limit samonasávání se týká kapaliny ekvivalentní vodě při 20 °C. Mez samonasávací výšky se liší podle teploty a typu kapaliny.
 •Teplotní rozsah zpracovávané kapaliny: 0 až 80 °C (samonasávací výška se při vysokých teplotách snižuje.)

Identifikace



Bezpečnostní opatření při výběru čerpadel

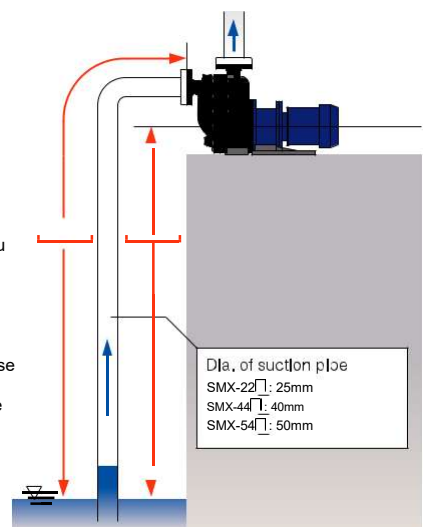
- Výkonové křivky v tomto katalogu vycházejí z provozu s 20 °C čistou vodou se zaplaveným sáním. Při výběru čerpadla si ponechte rezervu (3 % křivek)
- Odstředivé čerpadlo nemůže běžet nepřetržitě s uzavřeným výtlačem. Dbejte na dodržení minimálního průtoku.
Minimální průtok: SMX-22: 10L/min
SMX-44: 10L/min
SMX-54: 20L/min
- Vybte model čerpadla SG kapaliny. Vždy dodržujte 10% rezervu k výkonu motoru.
Příkon hřídele čerpadla Sp x Specifická gravitace x 1,1 (rozpětí) Výkon motoru
- Samonasávací výkon (4 m za 90 sekund) je založen na provozu s čistou vodou 20 °C ve správném stavu potrubí. Výkon samonasávání se liší podle teploty kapaliny, charakteristik a podmínek potrubí. Pomocí následujícího vzorce získáte hrubé vodítko nejvyšší možné samonasávací výšky při každé hustotě kapaliny.
Nejvyšší možná samonasávací výška [m] = samonasávací výška s čistou [m] / kapalnou specifickou gravitací

Samonasávání

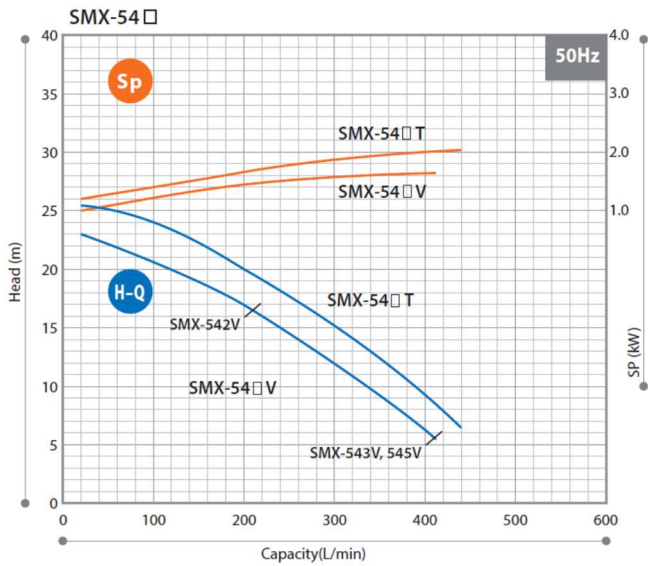
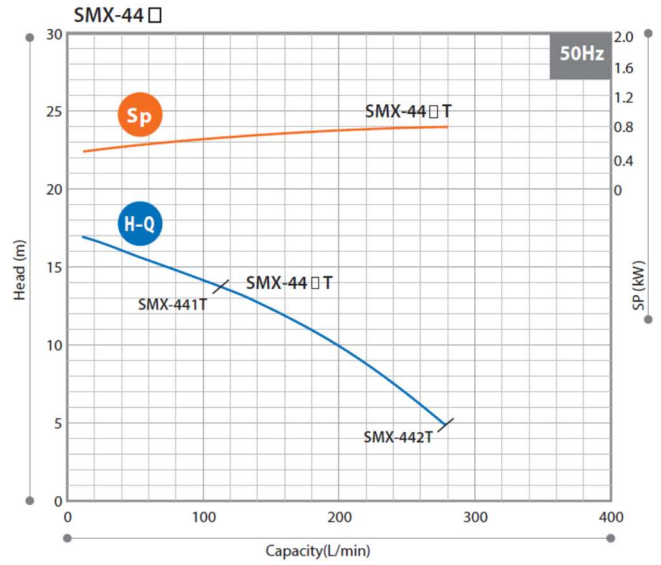
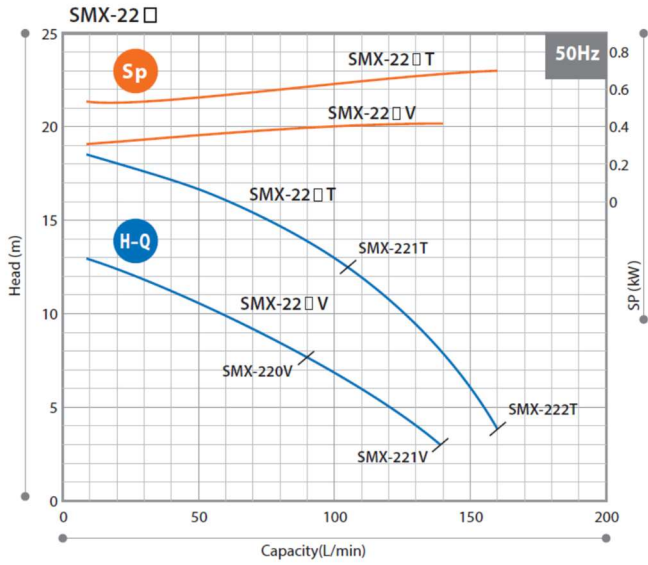
1.Světlost na sání i výtlačku by měla být stejná:

SMX-22: 25 mm
SMX-44: 40 mm
SMX-54: 50 mm

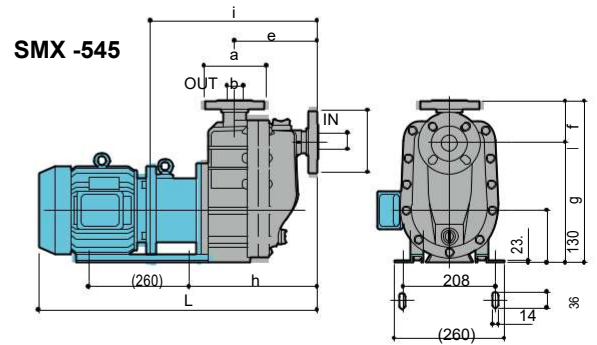
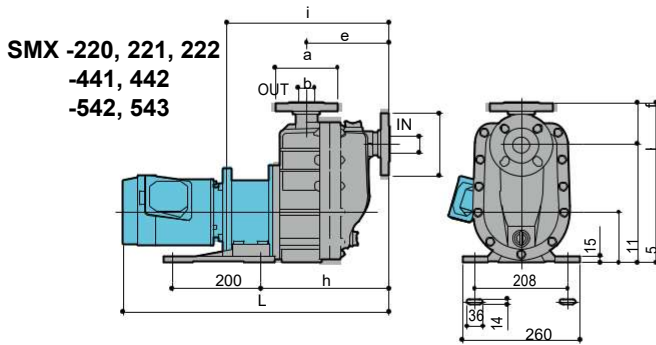
- a délka potrubí by měla být omezena na méně než 4,7 m. Větší průměr potrubí nebo delší potrubí by mohlo nepříznivě ovlivnit samonasávací výkon nebo by dokonce mohlo bránit samotnému samonasávacímu procesu.
- V případě, že hladina kapaliny kolísá, vezměte výšku od nejnižší hladiny kapaliny jako maximální samonasávací výšku.
 - Před prvním provozem vždy proveďte plnění a čerpadlo spusťte až po naplnění komory čerpadla s čerpanou kapalinou.
 - Chcete-li zabránit čásnému zhoršení stavu, vyhněte se častému spouštění / zastavování čerpadla.
 - Pokud je na sací trubce nainstalován ventil, může se odpor potrubí zvýšit, takže čerpadlo nemůže dostatečně nasát kapalinu.



Výkonové křivky



Rozměry in mm



model	H	L	a	b	c	d	e	f	g	h	i
SMX-220	(329)	(539)	ø125	ø25	ø125	ø25	(162)	(74)	255	(240)	(308)
SMX-221	(329)	(553)	ø125	ø25	ø125	ø25	(162)	(74)	255	(240)	(320)
SMX-222	(329)	(607)	ø125	ø25	ø125	ø25	(162)	(74)	255	(240)	(332)
SMX-441	(364)	(599)	ø140	ø40	ø140	ø40	(188)	(93)	271	(285)	(366)
SMX-442	(364)	(652)	ø140	ø40	ø140	ø40	(188)	(93)	271	(285)	(378)
SMX-542	(390)	(668)	ø140	ø40	ø155	ø50	(205)	(100)	290	(315)	(393)
SMX-543	(390)	(668)	ø140	ø40	ø155	ø50	(205)	(100)	290	(315)	(393)
SMX-545	(390)	(736)	ø140	ø40	ø155	ø50	(205)	(100)	290	(315)	(413)

Rozměry L se mohou lišit podle typu instalovaného motoru.

Volitelné příslušenství

Detektor chodu na sucho Iwaki řady DRN

Model DRN je detektor chodu na sucho se snímáním elektrického proudu. Detekuje snížení zátěže (spodní mez), aby zastavil čerpadlo, když běží na sucho nebo běží s nasáváním vzduchu. Může také detekovat přetížení.



- Aktuální hodnota, která má být nastavena, je indikována na LCD displeji.
- Lze nastavit obě horní a dolní hranici.
- Horní: Přetížení
- Dolní: Chod nasucho, nasávání vzduchu, provoz se zavřenou sací stranou
- Vestavěný transformátor proudu
- Montáž na lištu DIN
- DRN nelze použít, když je v systému použit střídač.

Specifikace

Model	DRN-01	DRN-02
Proud	0.5-30.00A	5.0-200.0A
Zdrojové napětí jednotky	AC100-240V 50Hz 10VA	
Provozní teplota	0-40°C	
Rozsah vlhkosti vzduchu	35-85%RH	

Čerpadla Iwaki s magnetickou spojkou

MX/MX-F

Odolává obtížným provozním podmínkám a nabízí vysokou účinnost



MX-401

MX-250

- Max. Průtok: 510 l/min
- Max. výtlač: 30 m
- Materiál: CFRETFE
- Teplota: 0 to 80 °C

MXM

Čerpadlo s magnetickou spojkou s dokonalou rovnováhou vlastností a výkonu




MXM542

- Max. Průtok: 600 l/min
- Max. výtlač: 29 m
- Materiál: CFRETFE
- Teplota: -10 to 105 °C




<https://www.iwaki.de>

IWAKI Europe GmbH, Siemensring 115, 47877 Willich, Germany
TEL: +49 2154 9254 10 FAX: +49 2154 9254 48 E-Mail: sales@iwaki.de

 Caution for safety use:
Before use of pump, read instruction manual carefully to use the product correctly.

Actual pumps may differ from the photos. Specifications and dimensions are subject to change without prior notice. For further details please contact us.

 Legal attention related to export. Please be reminded that export license could be required when products are exported due to export control regulations of countries.

The posting and copying from this catalogue without permission is not accepted rml.