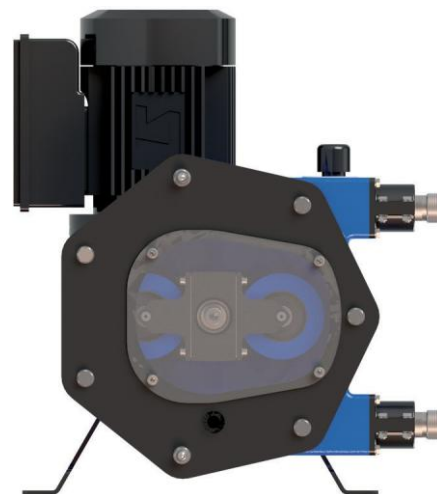


PERIBEST I17 DATASHEET

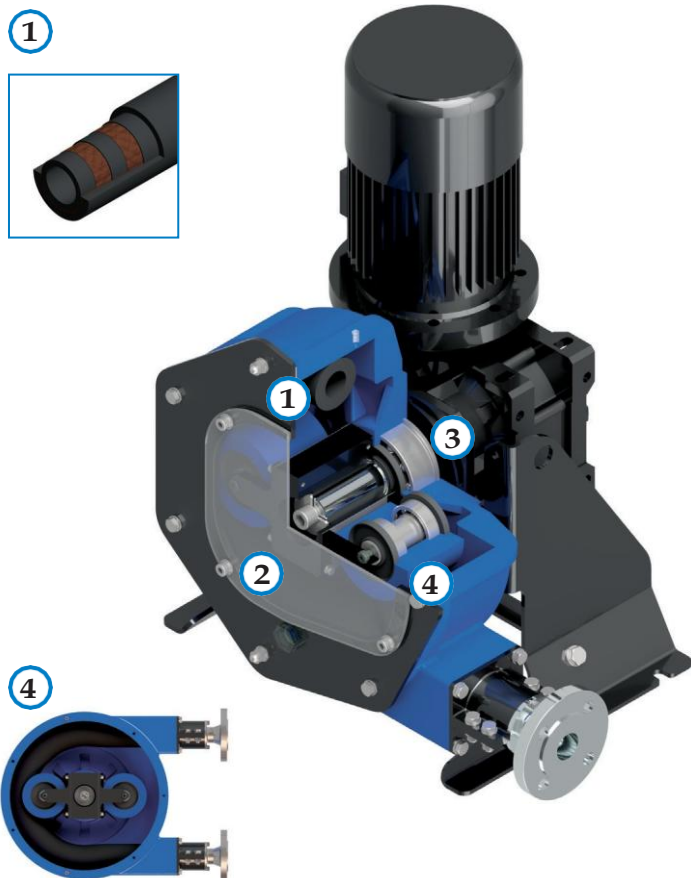
PERIBEST
pumps



TECHNICKÉ SPECIFIKACE	MODEL I17
Max. Průtok (nepřetržitý)	450 l/hod.
Kapacita	0,094 l/ot.
Max. Výtlak	10 bar
Max. Teplota	80 °C
Světlost hadice	16 mm.
Materiál hadice	NR, EPDM a NBR (Food Grade)
Materiál koncovek	AISI-316, PP, PVDF (PTFE)
Materiál těla čerpadla	Hliník s práškovou barvou
Materiál rolen	Dural s elox ochranou



HLAVNÍ VÝHODY A FUNKCE



1 NEJNOVĚJŠÍ TECHNOLOGIE HADIC

ÚSPORA NA SPOTŘEBĚ HADIC A SNADNÁ VÝMĚNA

2 SNADNÁ MONTÁŽ, PROVOZ A ÚDRŽBA

ÚSPORA NÁKLADŮ NA UDRŽBU A SNADNÁ A RYCHLÁ MONTÁŽ A DEMONTÁŽ

3 ROBUSTNÍ KONSTRUKCE PRO TY NEJNÁROČNĚJŠÍ APLIKACE DO 10 BAR

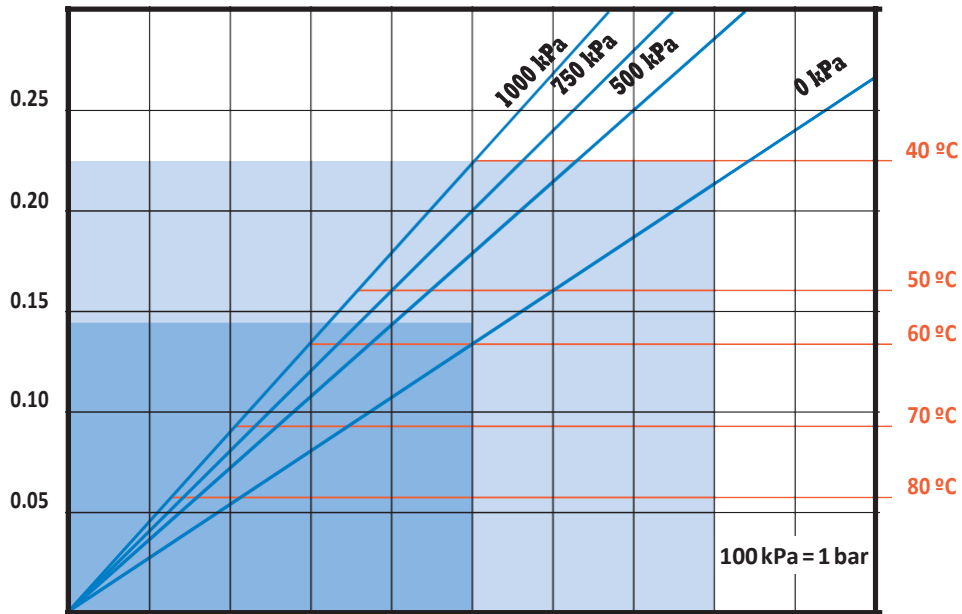
BEZKONKURENČNÍ ŽIVOTNOST ČERPADLA, KTERÉ ZARUČUJE SKVĚLÉ VÝKONY ZA JAKÝCHKOLIV PROVOZNÍCH PODMÍNEK

4 TECHNOLOGIE XXL ROLEN

ŠETŘÍ ENERGII, ZVYŠUJE POČET PRACOVNÍCH HODIN HADICE A ZAJIŠŤUJÍ PLYNULÝ PROVOZ

POŽADOVANÝ
VÝKON MOTORU
(KW)
0.30

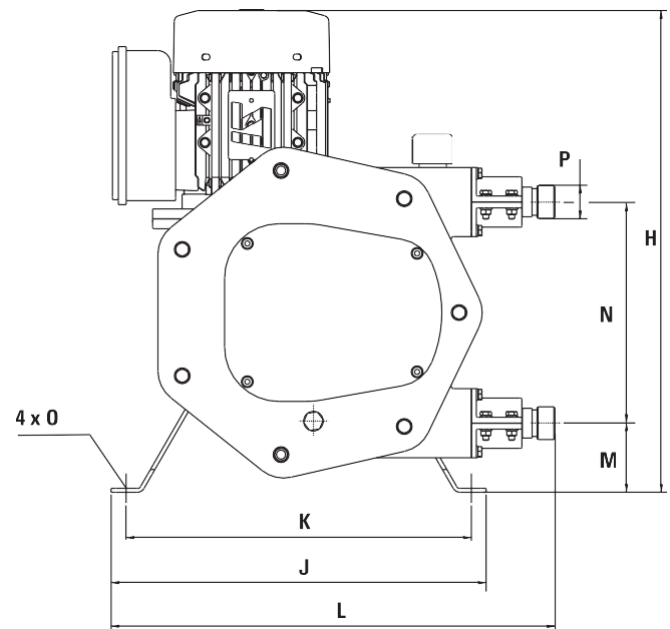
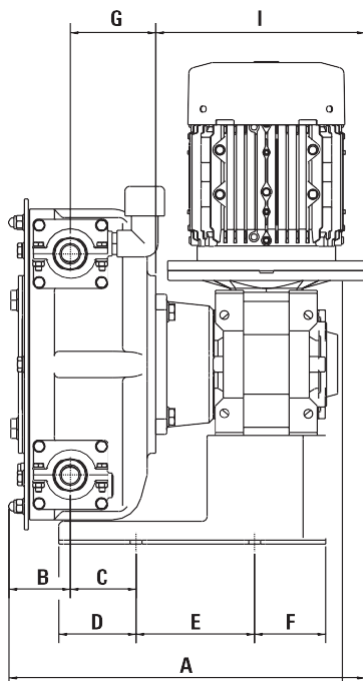
TEPLOTA PRODUKTU (°C)



RYCHLOST ČERPADLA (OT./MIN)

KAPACITA (L/HOD.)

TLAK (kPa)	0 kPa	500 kPa	750 kPa	1000 kPa
TOČIVÝ MOMENT (Nm)	25	35	40	45



MODEL	A*	B	C	D	E	F	G	H	I*	J	K	L	M	N	O	P
I17	292,1	55,6	61	79,5	120	25,5	66,5	436,5	170	320	285	377,6	63	195	12	BSP 3/4"

*V ZÁVISLOSTI NA POHONU SE ROZMĚRY MOHOU LIŠIT.

www.peribest.com

Production Plant
PeriBest Pumps S.L.
 C/ Can Parellada, num. 26 Nave 10
 Pol. Ind. Sector H
 E-08170 Montornés del Vallés
 Barcelona
 Tel. +34 935 992 214