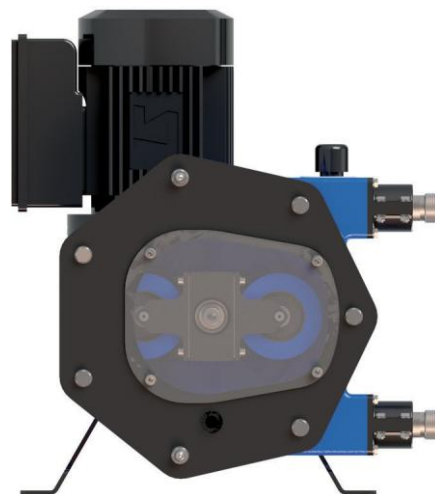


PERIBEST I21 DATASHEET

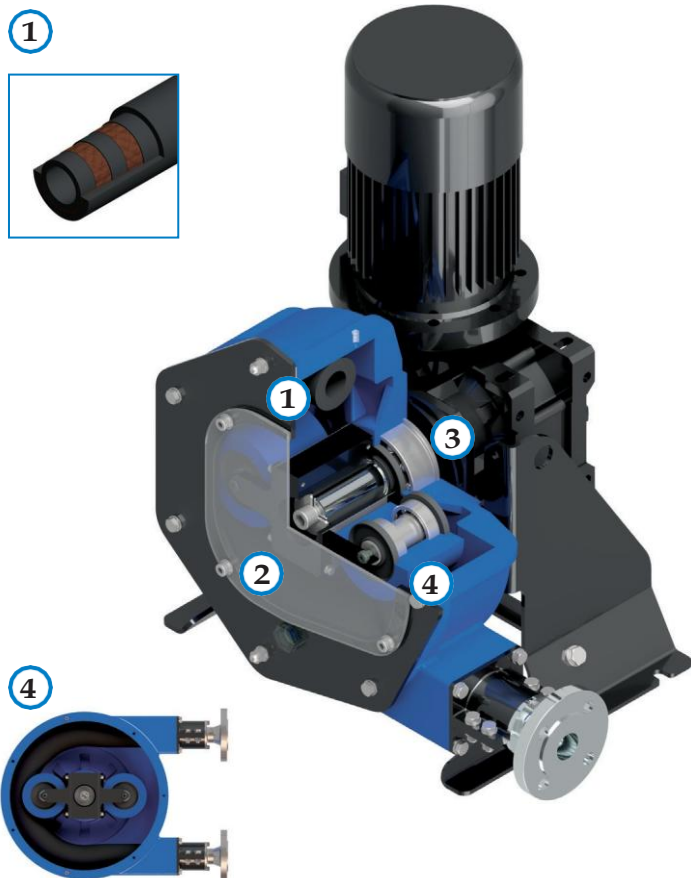
PERIBEST
pumps



TECHNICKÉ SPECIFIKACE	MODEL I21
Max. Průtok (nepřetržitý)	1200 l/hod.
Kapacita	0,246 l/ot.
Max. Výtlak	10 bar
Max. Teplota	80 °C
Světlost hadice	22 mm.
Materiál hadice	NR, EPDM a NBR (Food Grade)
Materiál koncovek	AISI-316, PP, PVDF (PTFE)
Materiál těla čerpadla	Hliník s práškovou barvou
Materiál rolen	Dural s elox ochranou



HLAVNÍ VÝHODY A FUNKCE



1 NEJNOVĚJŠÍ TECHNOLOGIE HADIC

ÚSPORA NA SPOTŘEBĚ HADIC A SNADNÁ VÝMĚNA

2 SNADNÁ MONTÁŽ, PROVOZ A ÚDRŽBA

ÚSPORA NÁKLADŮ NA UDRŽBU A SNADNÁ
A RYCHLÁ MONTÁŽ A DEMONTÁŽ

3 ROBUSTNÍ KONSTRUKCE PRO TY NEJNÁROČNĚJŠÍ APLIKACE DO 10 BAR

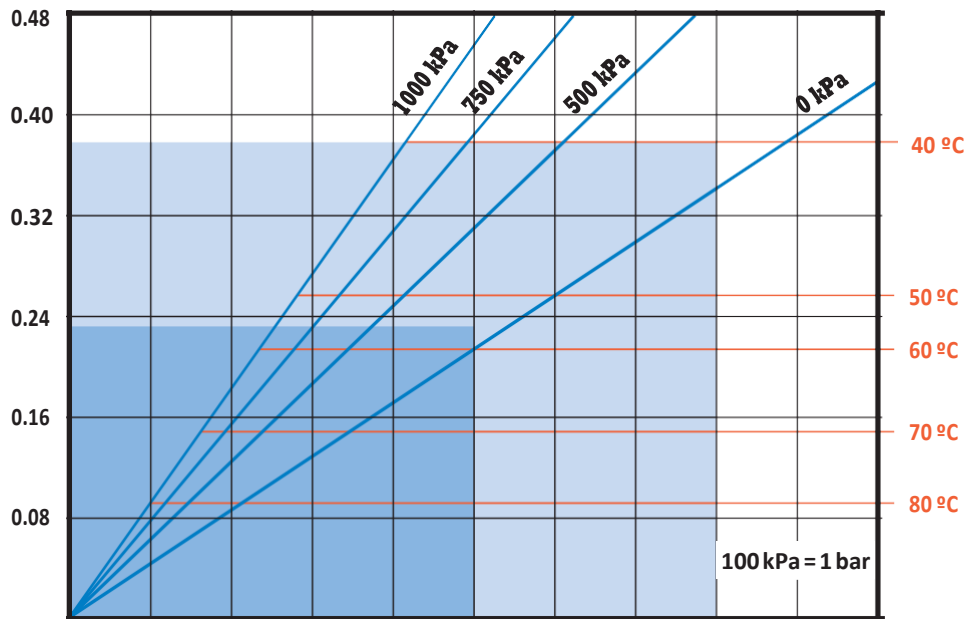
BEZKONKURENČNÍ ŽIVOTNOST ČERPADLA, KTERÉ
ZARUČUJE SKVĚLÉ VÝKONY ZA JAKÝCHKOLIV
PROVOZNÍCH PODMÍNEK

4 TECHNOLOGIE XXL ROLEN

ŠETŘÍ ENERGII, ZVYŠUJE POČET PRACOVNÍCH HODIN HADICE A
ZAJIŠŤUJÍ PLYNULÝ PROVOZ

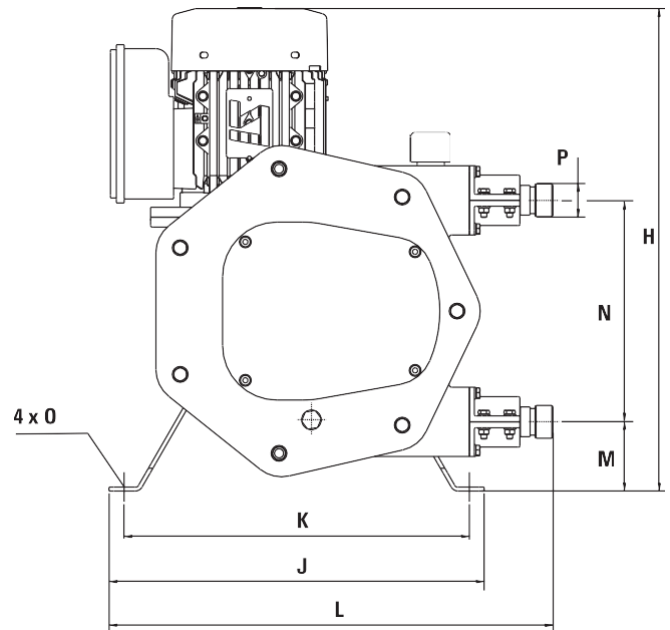
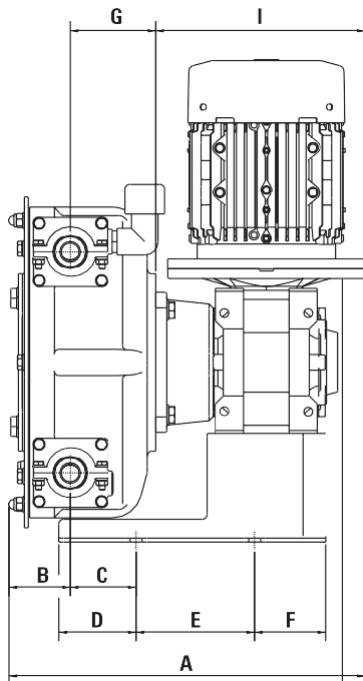
POŽADOVANÝ
VÝKON MOTORU
(KW)

TEPLOTA PRODUKTU (°C)



RYCHLOST ČERPADLA (OT./MIN)	10	20	30	40	50	60	70	80	90	100
KAPACITA (L/HOD.)	148	295	443	590	738	886	1033	1181	1328	1476

TLAK (kPa)	0 kPa	500 kPa	750 kPa	1000 kPa
TOČIVÝ MOMENT (Nm)	40	60	75	90



MODEL	A*	B	C	D	E	F	G	H	I*	J	K	L	M	N	O	P
I21	360,6	62,1	66,5	78	120	72	86,5	488	212	380	350	449,5	70	224	12	BSP 1"

*V ZÁVISLOSTI NA POHONU SE ROZMĚRY MOHOU LIŠIT.

www.peribest.com

Production Plant
PeriBest Pumps S.L.
 C/ Can Parellada, num. 26 Nave 10
 Pol. Ind. Sector H
 E-08170 Montornés del Vallés
Barcelona
 Tel. +34 935 992 214