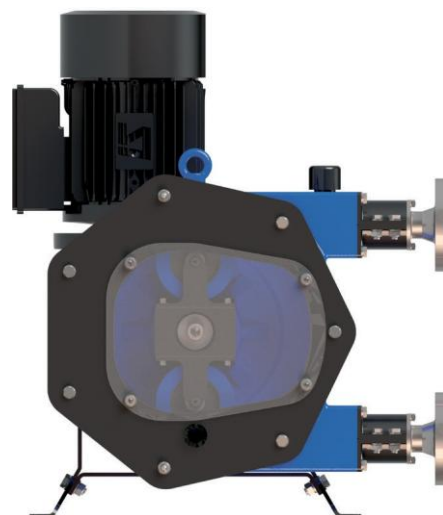


PERIBEST I28 DATASHEET

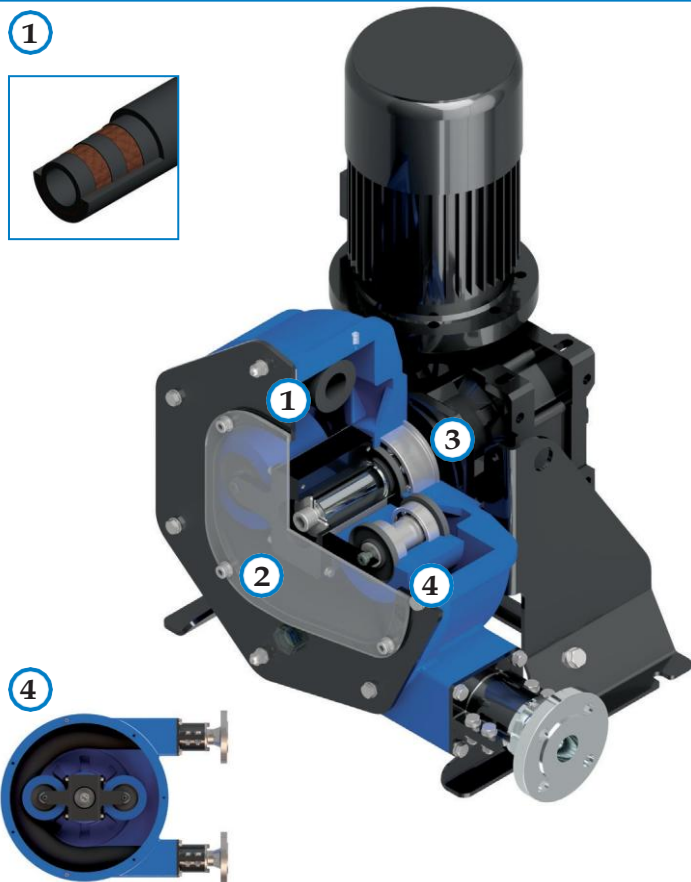
PERIBEST
pumps



TECHNICKÉ SPECIFIKACE	MODEL I28
Max. Průtok (nepřetržitý)	1600 l/hod.
Kapacita	0,376 l/ot.
Max. Výtlak	10 bar
Max. Teplota	80 °C
Světlost hadice	28 mm.
Materiál hadice	NR, EPDM a NBR (Food Grade)
Materiál koncovek	AISI-316, PP, PVDF (PTFE)
Materiál těla čerpadla	Litina s práškovou barvou
Materiál rolen	Dural s elox ochranou



HLAVNÍ VÝHODY A FUNKCE



1 NEJNOVĚJŠÍ TECHNOLOGIE HADIC

ÚSPORA NA SPOTŘEBĚ HADIC A SNADNÁ VÝMĚNA

2 SNADNÁ MONTÁŽ, PROVOZ A ÚDRŽBA

ÚSPORA NÁKLADŮ NA UDRŽBU A SNADNÁ A RYCHLÁ MONTÁŽ A DEMONTÁŽ

3 ROBUSTNÍ KONSTRUKCE PRO TY NEJNÁROČNĚJŠÍ APLIKACE DO 10 BAR

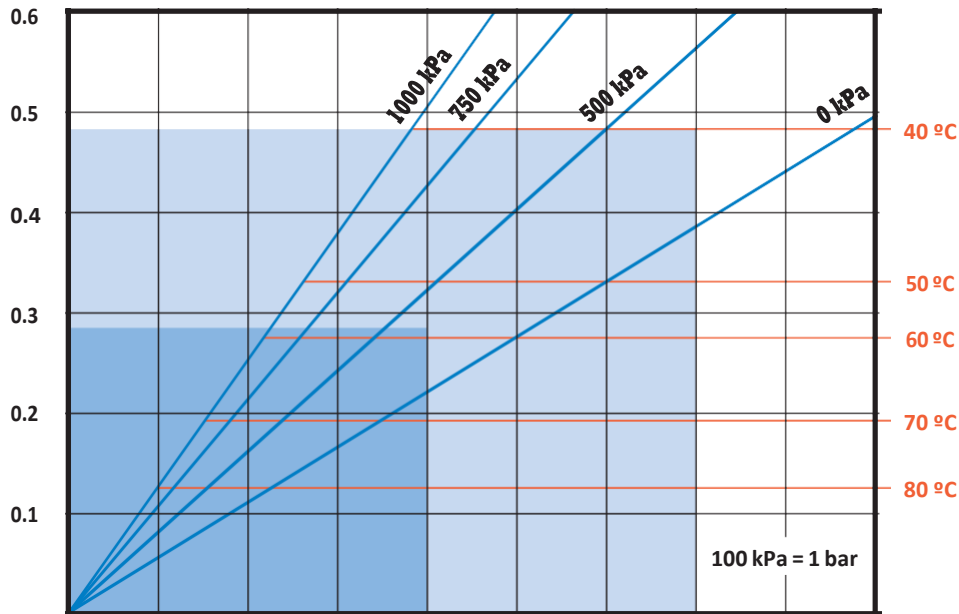
BEZKONKURENČNÍ ŽIVOTNOST ČERPADLA, KTERÉ ZARUČUJE SKVĚLÉ VÝKONY ZA JAKÝCHKOLIV PROVOZNÍCH PODMÍNEK

4 TECHNOLOGIE XXL ROLEN

ŠETŘÍ ENERGII, ZVYŠUJE POČET PRACOVNÍCH HODIN HADICE A ZAJIŠŤUJÍ PLYNULÝ PROVOZ

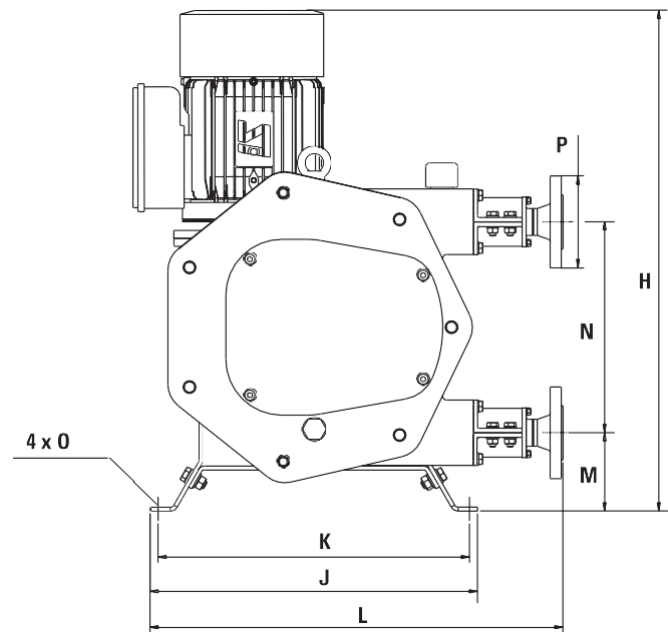
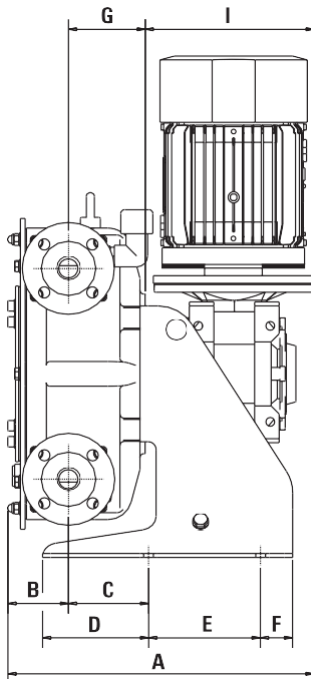
POŽADOVANÝ
VÝKON MOTORU
(KW)

TEPLOTA PRODUKTU (°C)



RYCHLOST ČERPADLA (OT./MIN)	10	20	30	40	50	60	70	80	90
KAPACITA (L/HOD.)	226	452	677	903	1129	1355	1581	1806	2032

TLAK (kPa)	0 kPa	500 kPa	750 kPa	1000 kPa
TOČIVÝ MOMENT (Nm)	55	75	100	125



MODEL	A*	B	C	D	E	F	G	H	I*	J	K	L	M	N	O	P
I28	382,3	75,6	100	132,3	140	40	96	627	211	410	390	517	98	264	12	DN-25

*V ZÁVISLOSTI NA POHONU SE ROZMĚRY MOHOU LIŠIT.