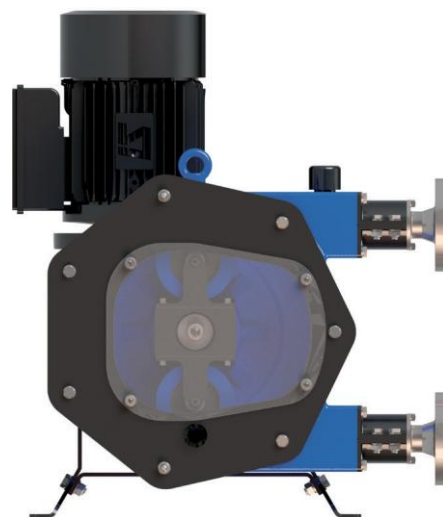


PERIBEST I35 DATASHEET

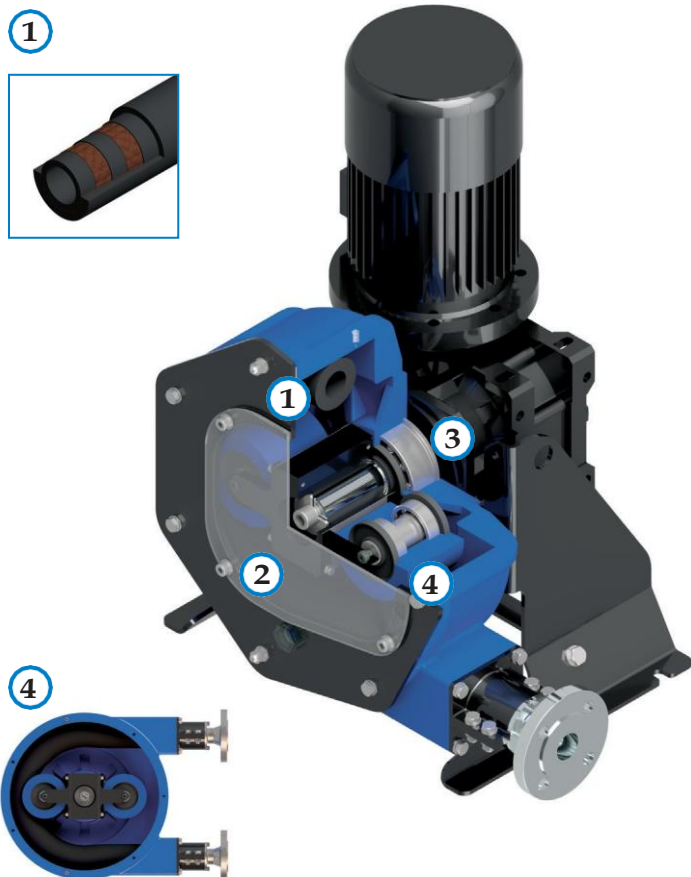
PERIBEST
pumps



TECHNICKÉ SPECIFIKACE	MODEL I35
Max. Průtok (nepřetržitý)	3200 l/hod.
Kapacita	0,748 l/ot.
Max. Výtlak	10 bar
Max. Teplota	80 °C
Světlost hadice	35 mm.
Materiál hadice	NR, EPDM a NBR (Food Grade)
Materiál koncovek	AISI-316, PP, PVDF (PTFE)
Materiál těla čerpadla	Litina s práškovou barvou
Materiál rolen	Dural s elox ochranou



HLAVNÍ VÝHODY A FUNKCE



1 NEJNOVĚJŠÍ TECHNOLOGIE HADIC

ÚSPORA NA SPOTŘEBĚ HADIC A SNADNÁ VÝMĚNA

2 SNADNÁ MONTÁŽ, PROVOZ A ÚDRŽBA

ÚSPORA NÁKLADŮ NA UDRŽBU A SNADNÁ A RYCHLÁ MONTÁŽ A DEMONTÁŽ

3 ROBUSTNÍ KONSTRUKCE PRO TY NEJNÁROČNĚJŠÍ APLIKACE DO 10 BAR

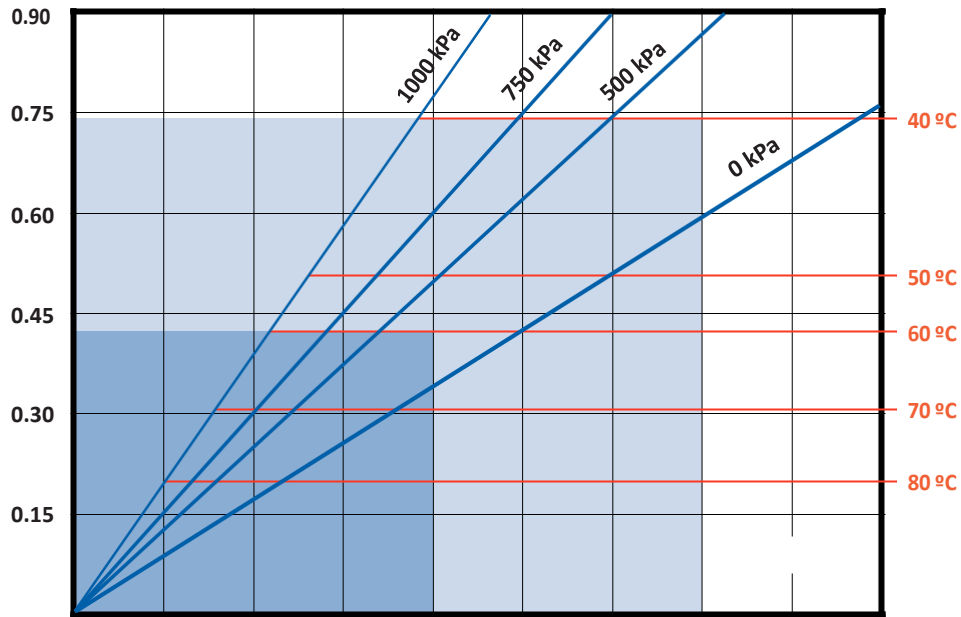
BEZKONKURENČNÍ ŽIVOTNOST ČERPADLA, KTERÉ ZARUČUJE SKVĚLÉ VÝKONY ZA JAKÝCHKOLIV PROVOZNÍCH PODMÍNEK

4 TECHNOLOGIE XXL ROLEN

ŠETŘÍ ENERGII, ZVYŠUJE POČET PRACOVNÍCH HODIN HADICE A ZAJIŠŤUJÍ PLYNULÝ PROVOZ

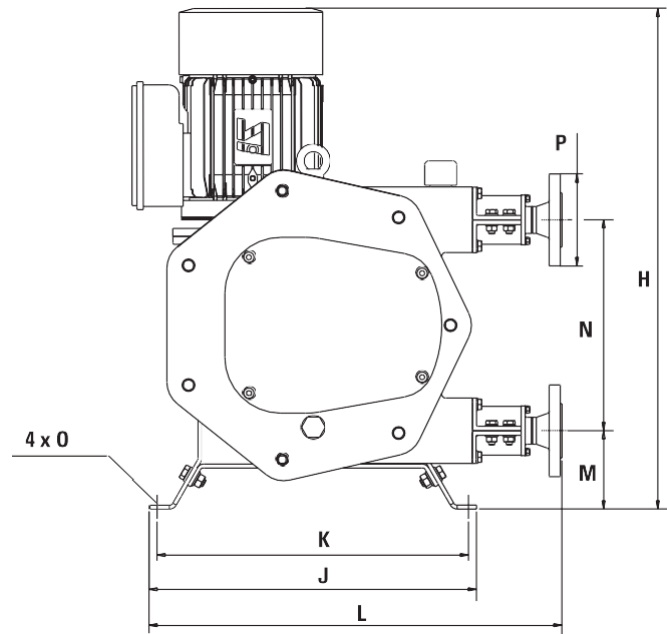
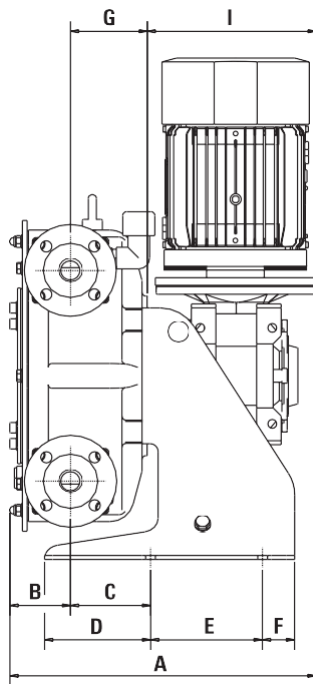
POŽADOVANÝ
VÝKON MOTORU
(KW)

TEPLOTA PRODUKTU (°C)



RYCHLOST ČERPADLA (OT./MIN)	10	20	30	40	50	60	70	80	90
KAPACITA (L/HOD.)	449	897	1346	1794	2243	2692	3140	3589	4037

TLAK (kPa)	0 kPa	500 kPa	750 kPa	1000 kPa
TOČIVÝ MOMENT (Nm)	80	120	145	185



MODEL	A*	B	C	D	E	F	G	H	I*	J	K	L	M	N	O	P
I35	408,6	85,1	134,5	161,8	140	40	112,5	677	211	460	440	583	105	330	12	DN-32

*V ZÁVISLOSTI NA POHONU SE ROZMĚRY MOHOU LIŠIT

www.peribest.com

Production Plant
PeriBest Pumps S.L.
 C/ Can Parellada, num. 26 Nave 10
 Pol. Ind. Sector H
 E-08170 Montornés del Vallés
Barcelona
 Tel. +34 935 992 214