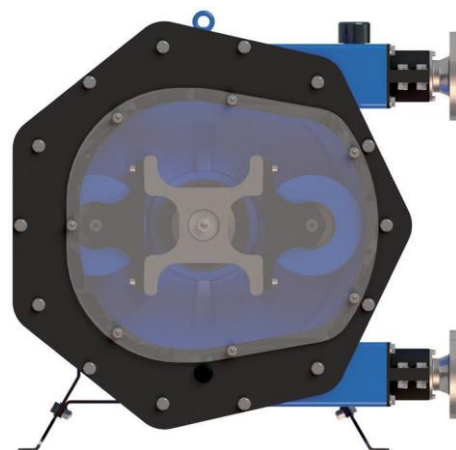


PERIBEST I55 DATASHEET

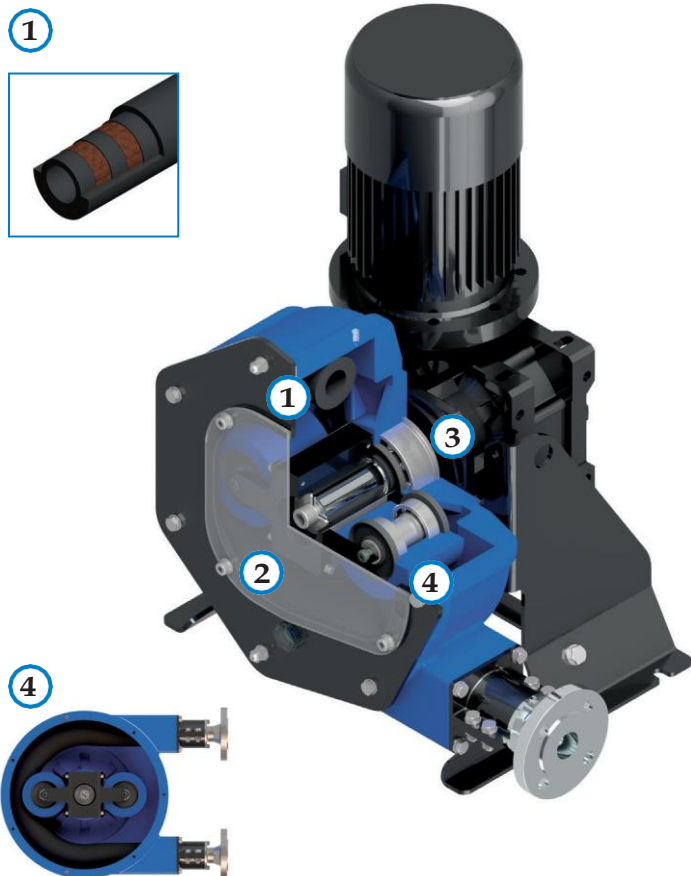
PERIBEST
pumps



TECHNICKÉ SPECIFIKACE	MODEL I55
Max. Průtok (nepřetržitý)	13000 l/hod.
Kapacita	3,533 l/ot.
Max. Výtlak	10 bar
Max. Teplota	80 °C
Světlost hadice	55 mm.
Materiál hadice	NR, EPDM a NBR (Food Grade)
Materiál koncovek	AISI-316, PP, PVDF (PTFE)
Materiál těla čerpadla	Litina s práškovou barvou
Materiál rolen	Dural s elox ochranou



HLAVNÍ VÝHODY A FUNKCE



1 NEJNOVĚJŠÍ TECHNOLOGIE HADIC

ÚSPORA NA SPOTŘEBĚ HADIC A SNADNÁ VÝMĚNA

2 SNADNÁ MONTÁŽ, PROVOZ A ÚDRŽBA

ÚSPORA NÁKLADŮ NA UDRŽBU A SNADNÁ A RYCHLÁ MONTÁŽ A DEMONTÁŽ

3 ROBUSTNÍ KONSTRUKCE PRO TY NEJNÁROČNĚJŠÍ APLIKACE DO 10 BAR

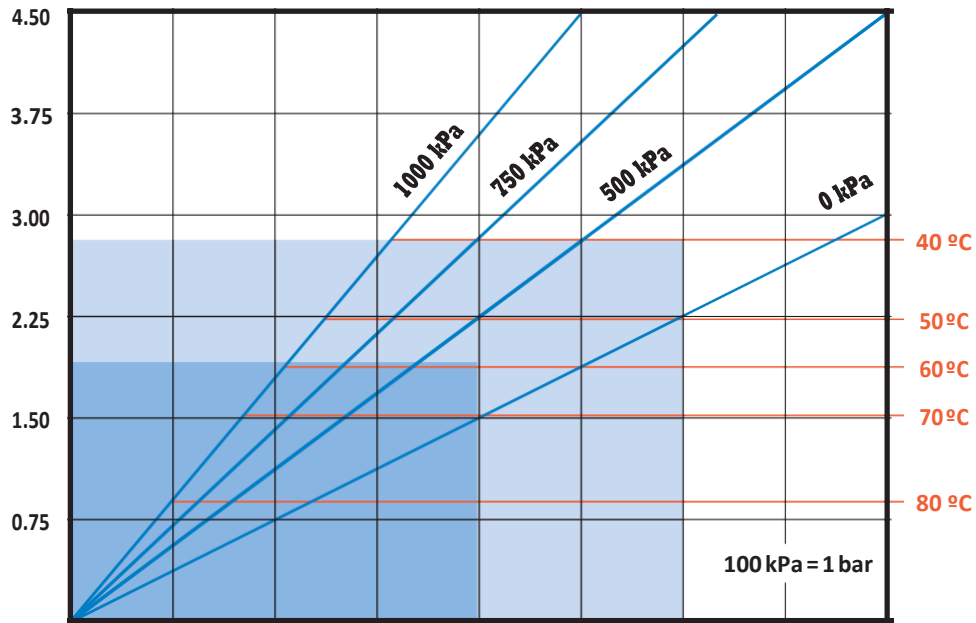
BEZKONKURENČNÍ ŽIVOTNOST ČERPADLA, KTERÉ ZARUČUJE SKVĚLÉ VÝKONY ZA JAKÝCHKOLIV PROVOZNÍCH PODMÍNEK

4 TECHNOLOGIE XXL ROLEN

ŠETŘÍ ENERGII, ZVYŠUJE POČET PRACOVNÍCH HODIN HADICE A ZAJIŠŤUJÍ PLYNULÝ PROVOZ

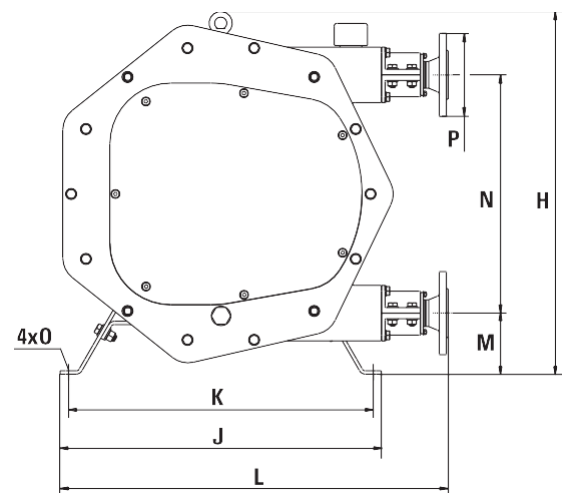
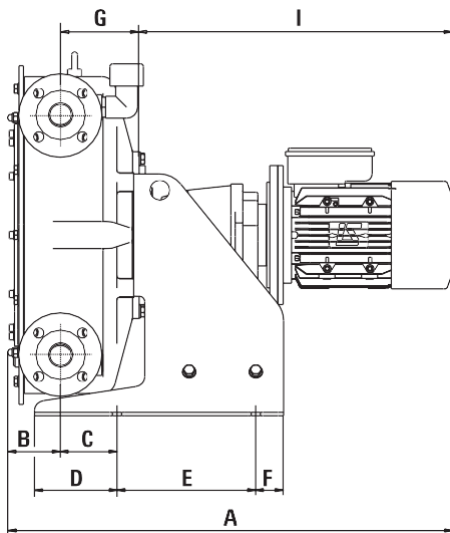
POŽADOVANÝ
VÝKON MOTORU
(KW)

TEPLOTA PRODUKTU (°C)



RYCHLOST ČERPADLA (OT./MIN)	10	20	30	40	50	60	70	80
KAPACITA (L/HOD.)	2120	4240	6360	8480	10600	12720	14839	16959

TLAK (kPa)	0 kPa	500 kPa	750 kPa	1000 kPa
TOČIVÝ MOMENT (Nm)	360	540	670	870



MODEL	A*	B	C	D	E	F	G	H	I*	J	K	L	M	N	O	P
I55	947,1	107	95	129	380	39,5	156,5	820	684	690	660	820	143	554	16	DN-50

*V ZÁVISLOSTI NA POHONU SE ROZMĚRY MOHOU LIŠIT.

www.peribest.com

Production Plant
PeriBest Pumps S.L.
 C/ Can Parellada, num. 26 Nave 10
 Pol. Ind. Sector H
 E-08170 Montornés del Vallés
Barcelona
 Tel. +34 935 992 214