

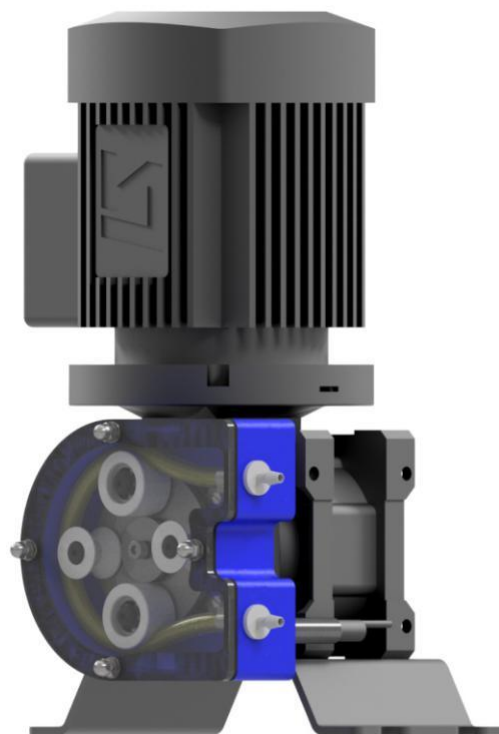
PERIBEST T05

DATASHEET

PERIBEST
pumps

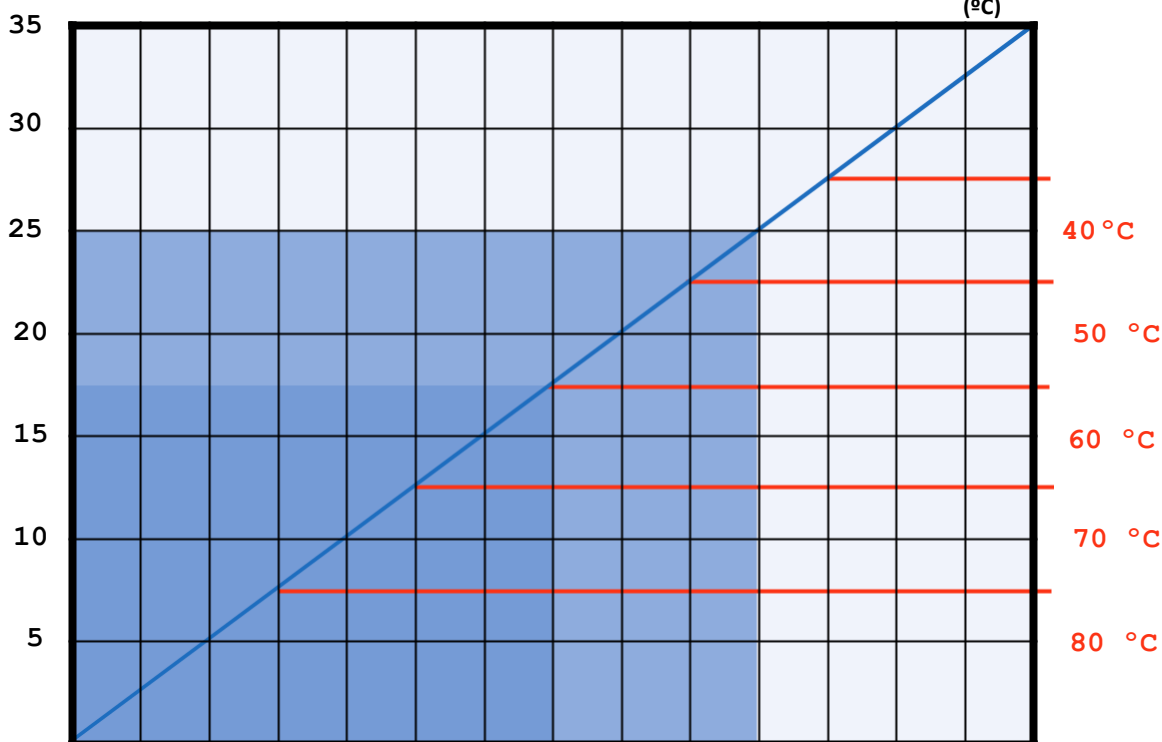


TECHNICKÉ SPECIFIKACE	MODEL T05
Max. Průtok (nepřetržitý)	25 l/hod.
Kapacita	0,042 l/ot.
Max. Výtlak	4 bar
Max. Teplota	80 °C
Světlost hadice	5 mm.
Materiál hadice	NR, EPDM a NBR (Food Grade)
Materiál koncovek	AISI-316, PP, PVDF (PTFE)
Materiál těla čerpadla	Polyethylen HD (High Density)
Materiál rolen	Polyamid 6 (Nylon)
Senzor prasknutí hadice	Součástí (12-36VDC, PNP, NO)



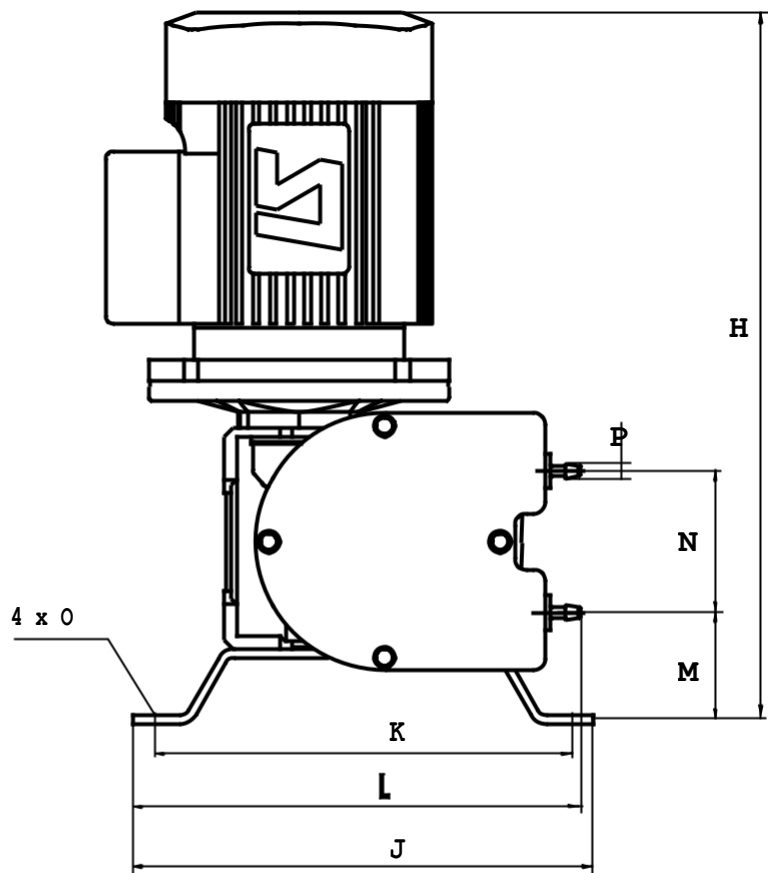
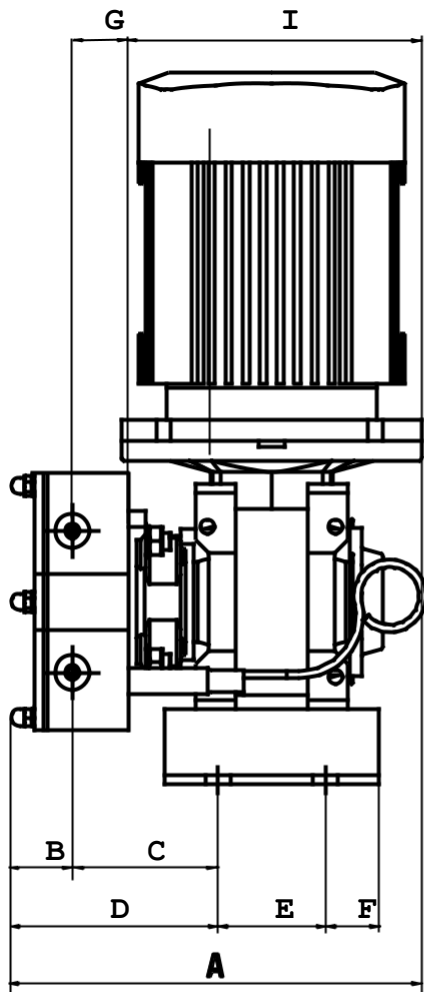
POŽADOVANÝ VÝKON MOTORU (KW)

TEPLOTA PRODUKTU
(°C)



RYCHLOST ČERPADLA
(OT./MIN)

10 20 30 40 50 60 70 80 90 100 110 120 130 140



MODEL	A*	B	C	D	E	F	G	H*	I*	J	K	L	M	N	O	P
T05	191,5	28,5	68	96,5	50	25	26	332	137	215	195	209	52	66	12	Barb 5mm