

## Hicera čerpadla V série



# Bezventilová čerpadla - prevence znečištění (ucpání) a zapečení ventilů

Čerpadla značky Iwaki Hicera jsou kompaktní dávkovací čerpadla s vysoce kvalitním keramickým pístem. Jejich specifické provedení bez ventilu jak na straně sání tak výtlačku přináší odstranění problémů s ucpáváním a zapékáním ventilů jež obvykle nastávají u běžných typů čerpadel. Typová řada V se vyznačuje vynikající odolností vůči působení chemikálií a opotřebení, jakož i dosahováním maximální přesnosti výtlačku, což rozšiřuje možnosti užití tohoto čerpadla i pro chemické roztoky s malým průtočným množstvím viskózního, popř. kalového charakteru.



V-05



V-10

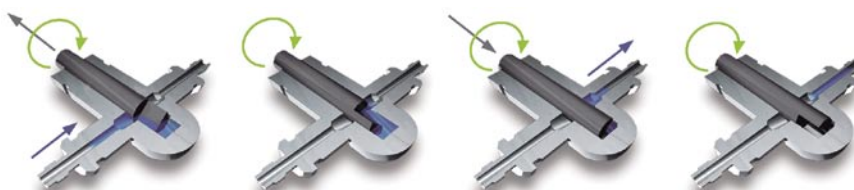
**Maximální přesnost vypouštění**  
Hlavní součásti jako je píst a válec jsou vyhotoveny s vysokou přesností v řádech mikronů, čímž je dosahováno i vysoké přesnosti průtočného množství. (Přesnost výtlačného množství:  $\pm 1\%$ ). Množství průtoku v rozmezí nulového až maximálního výkonu lze nastavit změnou úhlu hlavy čerpadla.

**Dokonalá odolnost vůči korozi**  
U částí přicházejících do kontaktu s kapalinou je použito materiálů jako je silikonový uhlík (SiC), fluoruhlíkové polymery (PTFE) a nerez ocel (SCS14), které jsou charakteristické svojí vynikající odolností vůči korozi. Čerpadla lze takto využívat k práci s širokým sortimentem chemikálií.

**Dávkování při podtlaku a zamezení vysokotlakého stavu**  
Jelikož neexistuje ventil na sání ani výtlačku, je možné dávkovat přímo stálé množství kapaliny při podtlaku bez použití elektromagnetického ventilu. Dávkování stálého objemu je možné i při vysokém tlaku sání.

**Využití čerpadla pro práci s kaly a vysoce viskózními kapalinami**  
Díky unikátnímu bezventilovému provedení a znamenité odolnosti vůči opotřebení s materiálem SiC je možné čerpat jak kaly s velkou srážlivostí tak brusné kaly. Čerpadla dokáží též hladce přečerpat vysoce viskózní kapaliny do max. viskozity 20 000 mPa.s. Pozn.: u kapalin s viskozitou 500 mPa. s a více dochází k poklesu přesnosti průtočného množství. Ohledně podrobností kontaktujte firmu Iwaki.

## Princip fungování čerpadla



Píst se zasouvá a vysouvá otáčivým pohybem. Tímto pohybem vybrané části na konci pístu dochází ke střídavému otevírání a zavírání otvoru na sání a výtlačku a tím k přívodu a vytlačování příslušné kapaliny.

## Provedení

### Motor

Jedná se o standardní indukční motor na střídavý proud. Možnost instalace i jiných motorů jako je synchronní motor na stejnosměrný proud, krokový motor či motor v nevybušném provedení.

### Válec

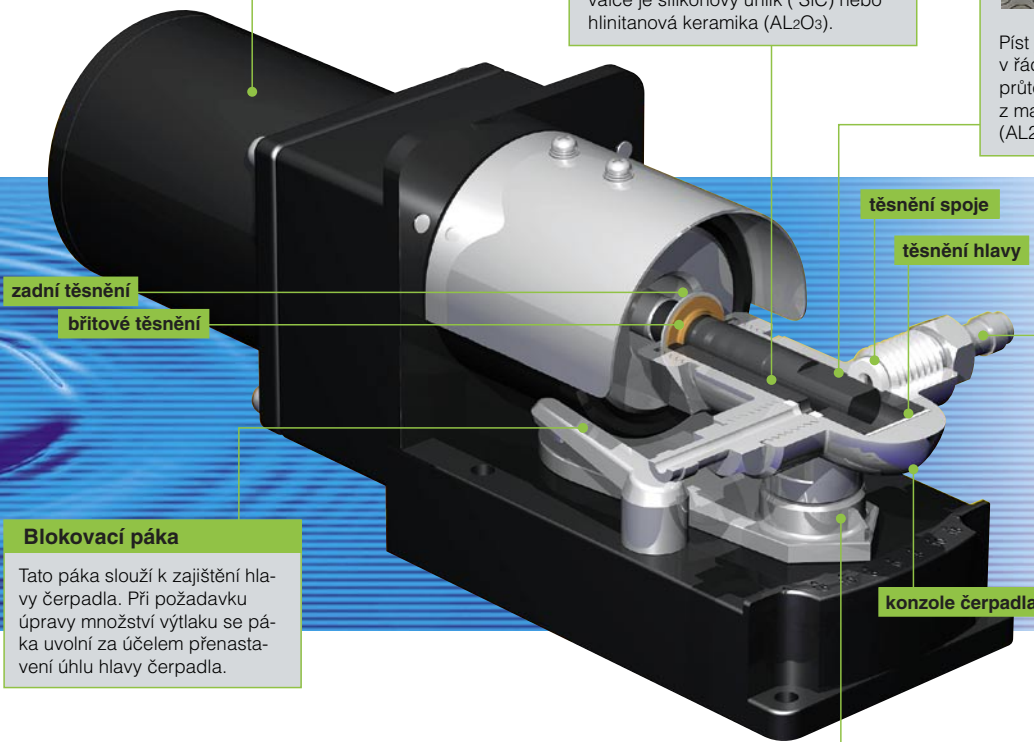


Válec spolu s pístem představují vysoce přesné výrobky. Materiálem válce je silikonový uhlík (SiC) nebo hlinitanová keramika (Al<sub>2</sub>O<sub>3</sub>).

### Píst



Píst je rovněž vysoce přesný výrobek v řádu mikronů zajišťující vysoce přesné průtočné množství. Je vyroben z materiálu SiC, hlinitanové keramiky (Al<sub>2</sub>O<sub>3</sub>) nebo oxidu zirkoničitého.



zadní těsnění

břitové těsnění

těsnění spoje

těsnění hlavy

konzole čerpadla

### Trubkový spoj

Vedle SUS316 (standard) dodáváme též v provedení PTFE, PP a POM.



Pro trubkové spoje nabízíme rovněž nástavec odpovídající závitů R1/4. Ohledně podrobností kontaktujte firmu Iwaki.

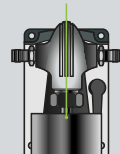


### Blokovací páka

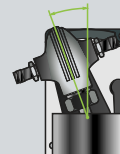
Tato páka slouží k zajištění hlavy čerpadla. Při požadavku úpravy množství výtlačku se páka uvolní za účelem přenastavení úhlu hlavy čerpadla.

### Mechanismus seřízení výtlačku

Množství výtlačku se nastaví seřízením délky zdvihu. Změnou úhlu hlavy čerpadla je možné volně nastavit výtlač (průtočné množství) v rozmezí 0 až max. Pozn.: je-li otočný úhel 0 stupňů, pak čerpadlo nepodává žádnou kapalinu.



Úhel 0 stupňů  
Nulová délka zdvihu



Úhel 20 stupňů  
Maximální délka zdvihu

### Bezventilové provedení

Na straně sání ani výtlačku čerpadlo se nenachází žádný ventil. Tato unikátní a jednoduchá konstrukce je řešením těžkostí s ucpáváním čerpadel a zabezpečením jejich ventilů.

### Kompaktní design

Čerpadlo se vyznačuje kompaktností, nízkou hmotností s možností instalace čerpadla jak ve svislé tak vodorovné poloze. Dále obrácením směru otáčení motoru lze reversovat i směr přívod/vývod.

### Snadná demontáž, montáž a čištění

Čerpadlo se skládá z několika málo dílů, což činí jeho demontáž, montáž a čištění velmi jednoduchým.

## Označení čerpadla

**V - 05 S C A 5 - P**

1 Průměr pístu	05 : ø5 mm, 10 : ø10 mm			
2 Materiál	Kód	Materiál pístu	Materiál válce	Odpovídající čerpadlo
	Z :	ZrO <sub>2</sub>	Al <sub>2</sub> O <sub>3</sub>	V-05
	S :	SiC	SiC	V-05, V-10
	A :	Al <sub>2</sub> O <sub>3</sub>	Al <sub>2</sub> O <sub>3</sub>	V-10
	M :	vysoce kvalitní Al <sub>2</sub> O <sub>3</sub>	vysoce kvalitní Al <sub>2</sub> O <sub>3</sub>	V-10
3 Specifikace motoru	C : indukční motor, S : jiný motor			
4 Redukční poměr	A : 1/150, B : 1/75, C : 1/30, D : 1/15, E : 1/7.5, F : 1/5, G : 1/3, S : ostatní			
5 Napájecí napětí	4 : 115 V AC stříd., jednofázové, 5 : 220/230 V AC stříd., jednofázové, 0 : ostatní			
6 Zvláštní značení	P : s čistícím otvorem odpadu, J : typ s plastickou konzolou, X : ostatní			

## Materiál čerpadla

Typ	V-05	V-10
Konzole čerpadla	SCS14	
Píst	SiC or ZrO <sub>2</sub>	SiC or Al <sub>2</sub> O <sub>3</sub>
Válec	SiC or Al <sub>2</sub> O <sub>3</sub>	SiC or Al <sub>2</sub> O <sub>3</sub>
Těsnění hlavy	PTFE	
Zadní těsnění	PTFE	
Těsnění spoje	PTFE	
Břitové těsnění	PTFE	

## Standardní technické údaje

50/60Hz

Typ	Redukční poměr	Rychlost otáčení ot./min.	Výkon mL/min	Max. tlak MPa	Vnější průměr trubkového spoje mm	Standardní motor	Hmotnost kg
V-05 □CA	1/150	9 / 11	1.6 / 1.9	0.7	6 mm spirální spoj z nerez oceli. Existuje též průměr 4 mm, 7.5mm, 10mm a 12 mm. Možnost spoje vyrobeného z PP, PTFE či POM.	Indukční motor, 115V, 220/230V stříd., 15W jednofázový	2.3
V-05 □CB	1/75	19 / 23	3.3 / 4.0				
V-05 □CC	1/30	48 / 58	8.0 / 10				
V-05 □CD	1/15	96 / 116	16 / 20				
V-05 □CE	1/7.5	193 / 232	33 / 40				
V-05 □CF	1/5	290 / 348	51 / 61				
V-05 □CG	1/3	483 / 580	85 / 102				
V-10 □CA	1/150	9 / 11	6.0 / 7.0				
V-10 □CB	1/75	19 / 23	13 / 16				
V-10 □CC	1/30	48 / 58	33 / 40				
V-10 □CD	1/15	96 / 116	67 / 81	0.6	10 mm spirální spoj z nerez oceli	Indukční motor, 115V, 220/230V stříd., 25W jednofázový	3.0
V-10 □CE	1/7.5	193 / 232	135 / 163				
V-10 □CF	1/5	290 / 348	203 / 245				
V-10 □CG	1/3	483 / 580	338 / 409				

• Z: ZrO<sub>2</sub>/Al<sub>2</sub>O<sub>3</sub>, S: SiC / SiC, M: vysoce kvalitní Al<sub>2</sub>O<sub>3</sub> / vysoce kvalitní Al<sub>2</sub>O<sub>3</sub> jsou zadány do prázdného místa pro daný model.

• Výše uvedená Tabulka obsahuje údaje zkušebních výkonů při použití čisté vody s běžnou teplotou.

• Průtočná množství na jednu otáčku jsou následující: 0.17 ml/ot. u V-05 a 0.7 ml/ot. u V-10 (otočný úhel 20°).

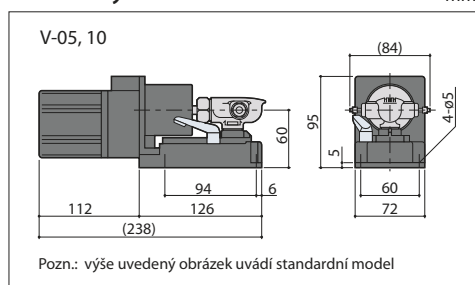
• Sací výška čerpadla je 4 m, tato hodnota se však různí v závislosti na čerpané kapalině.

• Vnitřek čerpadla nutno vyčistit po přečerpání krystalických kapalin, popř. kapalin, které snadno přilnou k čerpadlu. Doporučujeme použít čerpadla s čistícím otvorem odpadu (volitelné).

• Standardní motor je indukční, je však možné instalovat i synchronní motor, motor na stejnosměrný proud, krokový motor nebo motor v nevybušném provedení. Ohledně podrobností kontaktujte firmu Iwaki.

## Rozměry

mm

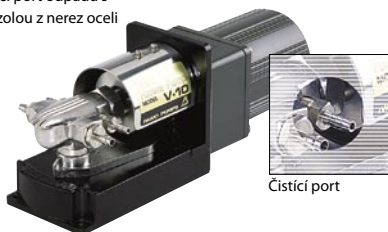


## Hlavní užití

- Zdravotnická technika: přístroj na dialýzu
- Čistící stroje: dávkování mýdla a oplachu
- Stroje na manipulaci s potravinami: dávkování pevných množství potravinových přísad, plnění mýdla apod., dávkování aromatických tekutin, dávkování baktericidních prostředků
- Akumulátory: dávkování stanovených množství gelovitých kapalin
- Kondenzátory: dávkování roztoku kyseliny fosforečné
- Čistírny odpadních vod: dávkování srážecího činidla (koagulantu) a hydroxidu vápenatého

## Výrobky na zvláštní objednávku

Čistící port odpadu s konzolou z nerez oceli



S plastovou konzolou



S konzolou z nerez oceli (pro užití OEM)


[www.iwakupumps.jp](http://www.iwakupumps.jp)

IWAKI CO.,LTD. 6-6 Kanda-Sudacho 2-chome Chiyoda-ku Tokyo 101-8558 Japan TEL : (81)3 3254 2935 FAX : 3 3252 8892

## EUROPE / U.S.A.

European office : IWAKI Europe GmbH  
 Austria : IWAKI (Austria) GmbH  
 Belgium : IWAKI Belgium N.V.  
 Denmark : IWAKI Nordic A/S  
 Finland : IWAKI Suomi Oy  
 France : IWAKI France S.A.  
 Germany : IWAKI Europe GmbH  
 Holland : IWAKI Holland B.V.  
 Italy : IWAKI Italia S.R.L.  
 Norway : IWAKI Norge AS  
 Spain : IWAKI Iberica Pumps, S.A.  
 Sweden : IWAKI Sverige AB  
 Switzerland : IWAKI (Schweiz) AG  
 U.K. : IWAKI Pumps (UK) Ltd.  
 U.S.A. : IWAKI America Inc.

TEL : (49)2154 9254 0 FAX : 2154 9254 48  
 TEL : (43)2236 33469 FAX : 2236 33469  
 TEL : (32)13 67 02 00 FAX : 13 67 20 30  
 TEL : (45)48 24 2345 FAX : 48 24 2346  
 TEL : (358)9 2745810 FAX : 9 2742715  
 TEL : (33)1 69 63 33 70 FAX : 1 64 49 92 73  
 TEL : (49)2154 9254 50 FAX : 2154 9254 55  
 TEL : (31)297 241121 FAX : 297 273902  
 TEL : (39)02 990 3931 FAX : 02 990 42888  
 TEL : (47)66 81 16 60 FAX : 66 81 16 61  
 TEL : (34)943 630030 FAX : 943 628799  
 TEL : (46)8 511 72900 FAX : 8 511 72922  
 TEL : (41)26 674 93 00 FAX : 26 674 93 02  
 TEL : (44)1743 231363 FAX : 1743 366507  
 TEL : (1)508 429 1440 FAX : 508 429 1386

## ASIA / OCEANIA

Australia : IWAKI Pumps Australia Pty Ltd. TEL : (61)2 9899 2411 FAX : 2 9899 2421  
 China  
 Hong Kong : IWAKI Pumps Co., Ltd. TEL : (852)2607 1168 FAX : 2607 1000  
 Shanghai : IWAKI Pumps (Shanghai) Co., Ltd. TEL : (86)21 6272 7502 FAX : 21 6272 6929  
 Beijing : IWAKI Pumps Co., Ltd. (Beijing office) TEL : (86)10 6442 7713 FAX : 10 6442 7712  
 Guangzhou : GFTZ IWAKI Engineering & Trading Co., Ltd. TEL : (86)20 8435 0603 FAX : 20 8435 9181  
 Indonesia : IWAKI Singapore (Indonesia Branch) TEL : (62)21 6906606 FAX : 21 6906612  
 Korea : IWAKI Korea Co.,Ltd. TEL : (82)2 3474 0523 FAX : 2 3474 0221  
 Malaysia : IWAKI Sdn. Bhd. TEL : (60)3 7803 8807 FAX : 3 7803 4800  
 Philippines : IWAKI Chemical Pumps Philippines, Inc. TEL : (63)2 888 0245 FAX : 2 843 3096  
 Singapore : IWAKI Singapore Pte Ltd. TEL : (65)6316 2028 FAX : 6316 3221  
 Taiwan : IWAKI Pumps Taiwan Co., Ltd. TEL : (886)2 8227 6900 FAX : 2 8227 6818  
 Thailand : IWAKI (Thailand) Co.,Ltd. TEL : (66)2 322 2471 FAX : 2 322 2477

⚠ Caution for safety use: Before use of pump, read instruction manual carefully to use the product correctly.  
 Actual pumps may differ from the photos. Specifications and dimensions are subject to change without prior notice. For further details please contact us.

2005.03/200PKPZ

 This catalogue is printed on  
 100% Recycled Paper.
