

IWAKI  
ČERPADLA  
S MAGNETICKOU  
SPOJKOU

**MDW**



**Max. průtok 300 m<sup>3</sup>/h a max. výtlak 98 m.**

Řada MDW je největší třída fluoroplastických čerpadel s magnetickou spojkou na světě a nabízejí vysokou účinnost a dlouhou životnost i při chemických procesech. Použitím větších motorů dosáhnete ještě vyššího výkonu.

#### **Příklady aplikací**

**Chemický přenos mezi zásobovacími nádržemi a zařízením chemického procesu.  
Chemická recirkulace pro filtraci a výměníky tepla.  
Recirkulace kapaliny.**



MDW100

## Veliký průtok, vysoká dopravní výška a vysoká účinnost

Vysokovýkonné MDW je schopno dosáhnout maximální kapacity 300 m<sup>3</sup> / h s max. výtlačnou výškou 98 m, což umožňuje použití v aplikacích v dříve neprozkoumaných oblastech při široké škále SG kapaliny.

## Vysoce chemicky odolné

Fluoroplastické čerpadlo se smáčenými částmi z keramiky nabízí vysokou odolnost prakticky vůči každé průmyslové chemikálii bez ohledu na koncentraci.

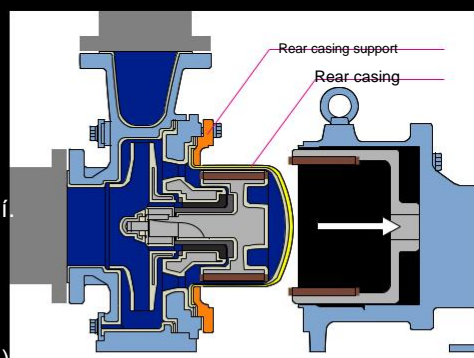
## Robustní konstrukce

Použití vysoce odolné a tvárné litiny je pro aplikace v náročných chemických procesech nutností. Vysoké odolnosti proti tlaku v plášti je dosaženo jedinečným designem zadního pláště zabraňujícím koncentraci napětí a zabudováním třívrstvé struktury (PAT). Na MDW se používá speciální kovová hřídel, která odolává vysokým radiálním silám a umožňuje nepřetržitý provoz i za náročných provozních podmínek.



## Zadní výsuvný systém

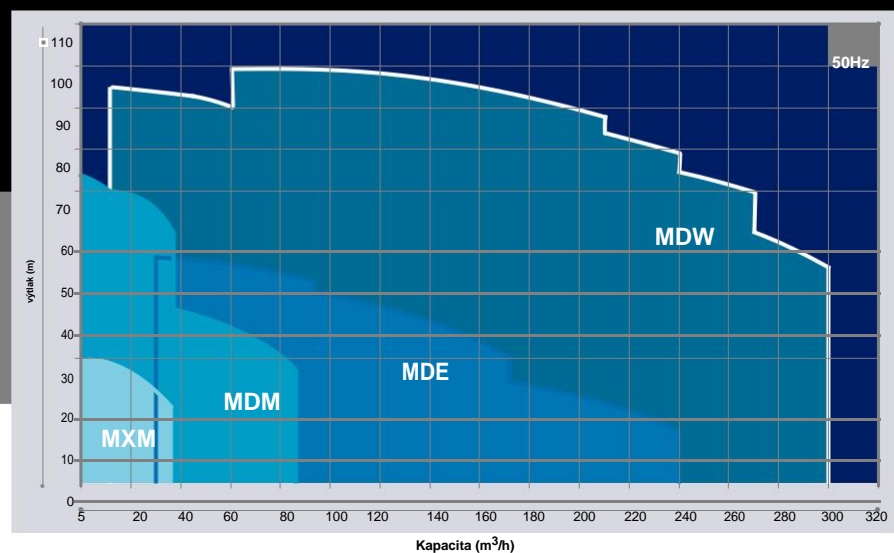
Systém zadního výsuvu umožňuje snadnou údržbu a kontrolu bez demontáže potrubí. Integrované komponenty a utěsněná zadní nosná konstrukce skříňe umožňují bezpečné odstranění motoru bez úniku chemikálií.



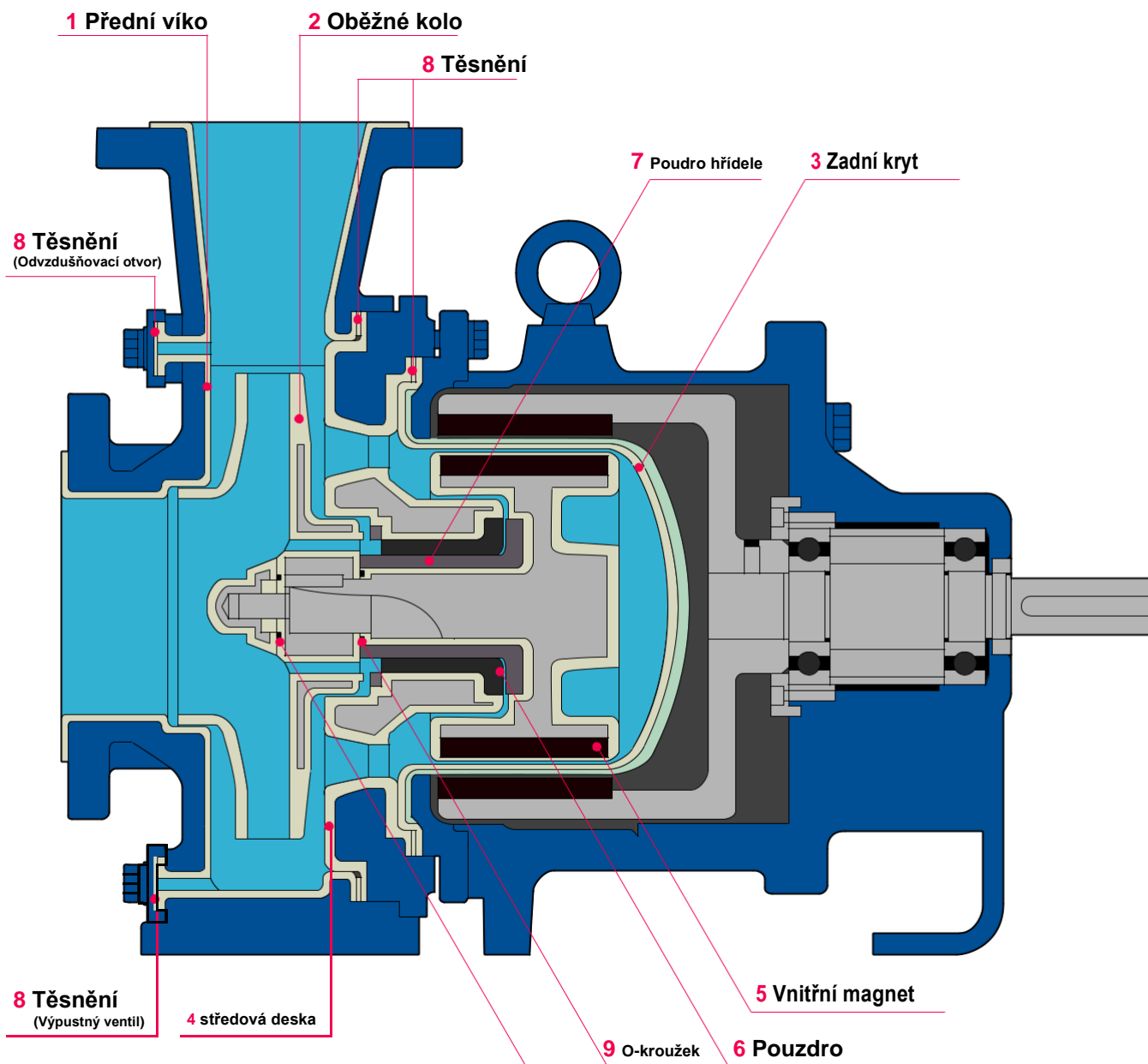
## V souladu s ISO

MDW je rozměrově v souladu s mezinárodním standardem (ISO2858, 3661) a je zaměnitelný s konvenčními uzavřenými odstředivými čerpadly.

## Výkonová křivka



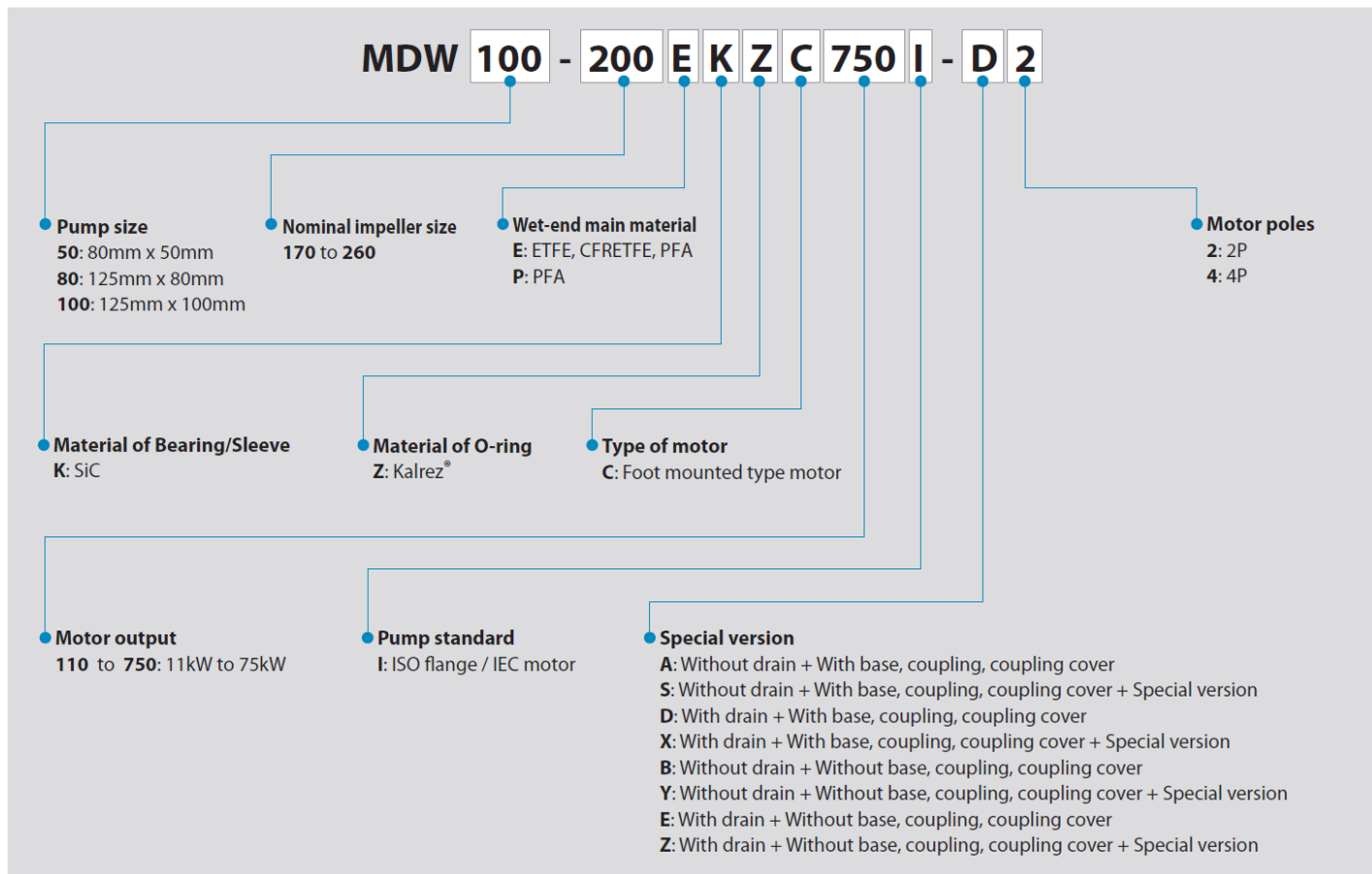
## Konstrukce



### Smáčené části

Číslo	Název	MDW50	MDW80, 100
1	Přední víko	PFA	ETFE
2	Oběžné kolo	PFA	CFRETFE
3	Zadní kryt		PFA
4	Středová deska		PFA
5	Vnitřní magnet		PFA
6	Pouzdro		SiC
7	Pouzdro hřídele		SiC
8	Těsnění		PTFE
9	O-kroužek		Kalrez®

## Identifikace



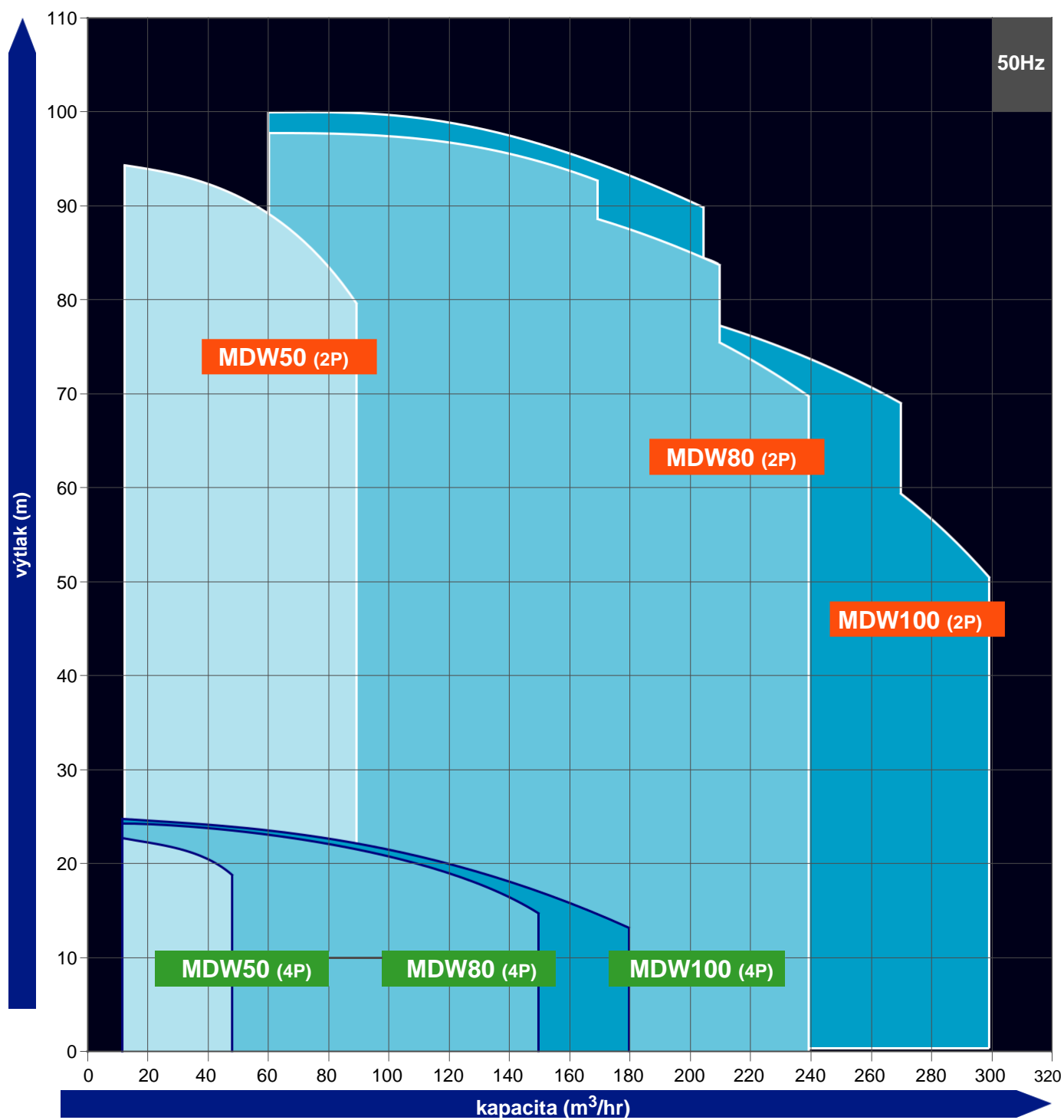
## Specifikace

Model	Velikost čerpadla Sání X Výtlač	Velikost oběžného kola	Kapacita m <sup>3</sup> /h (l/min)	Výtlač m		Motor kW
<b>MDW50</b>	80mm X 50mm	250	50 (833)	83	2P	22, 30, 37, 45, 55, 75
		260	25 (417)	21.5	4P	11, 15, 18.5, 22, 30, 37
<b>MDW80</b>	125mm X 80mm	250	160 (2667)	90	2P	37, 45, 55, 75
		255	80 (1333)	23	4P	11, 15, 18.5, 22, 30, 37
<b>MDW100</b>	125mm X 100mm	200	200 (3333)	62	2P	37, 45, 55, 75
		235	100 (1667)	21.5	4P	11, 15, 18.5, 22, 30, 37

## Společné specifikace

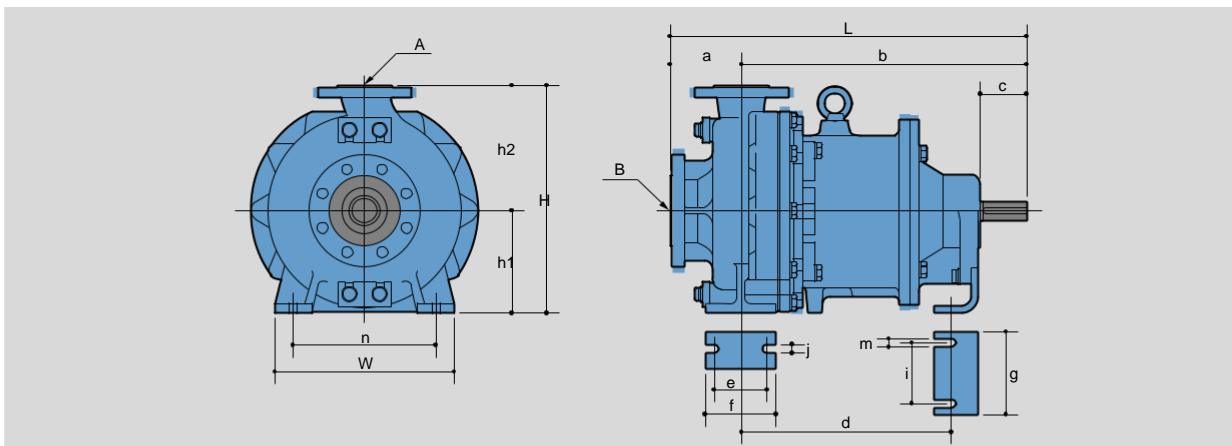
Teplotní rozsah čerpané kapaliny	MDW80/100: -10 to 105°C, MDW50: -10 to 120°C
Max. pracovní tlak	1.6MPa
Motor	Motor s nožkami

## Výkonové křivky (50Hz)

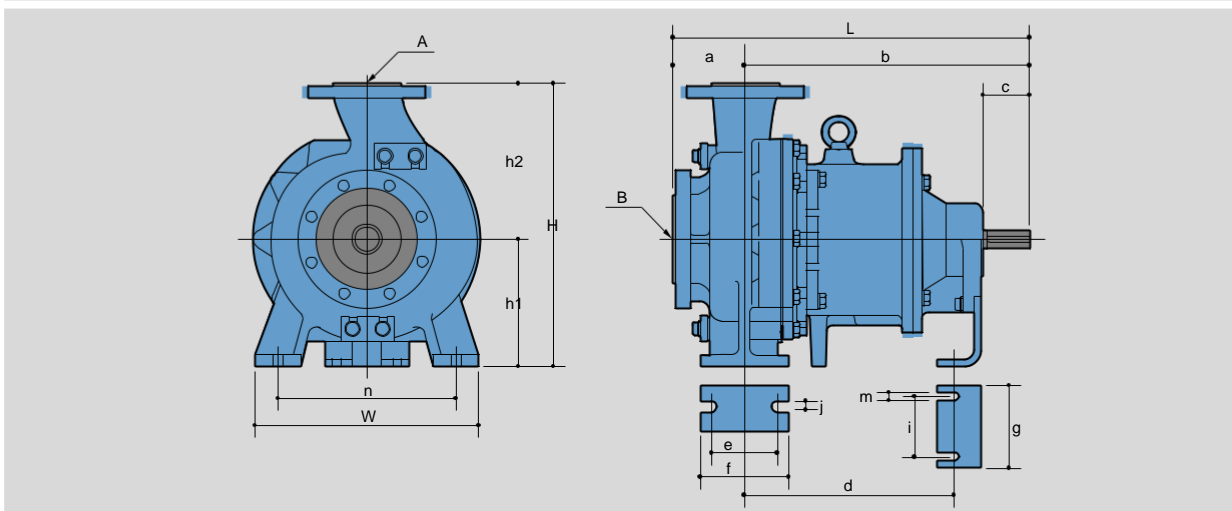


Rozměry (mm)

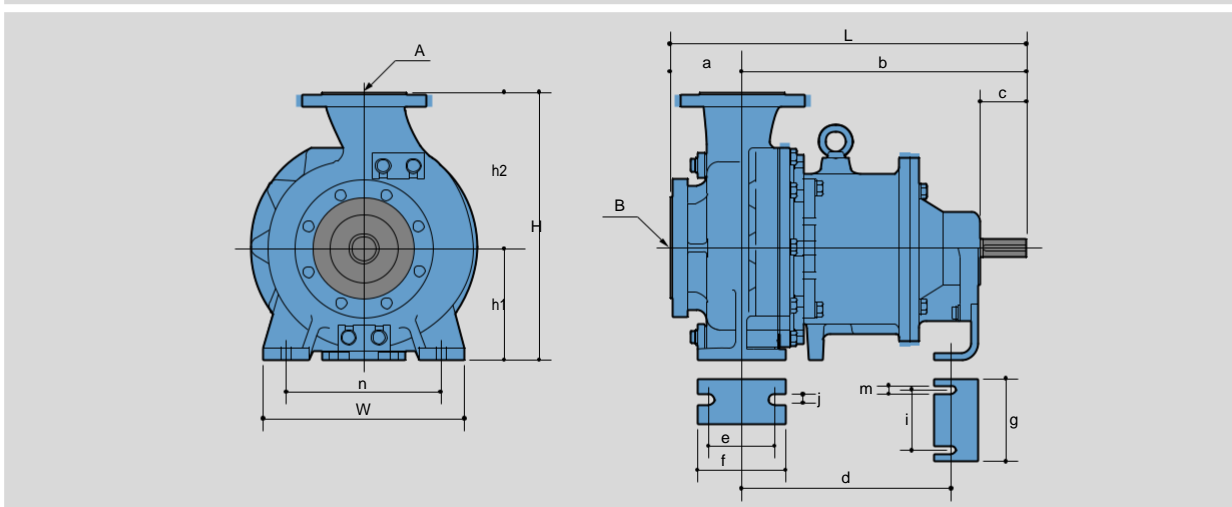
MDW50



MDW80



MDW100



	W	H	L	A	B	a	b	c	d	e	f	g	h1	h2	i	j	n	m
<b>MDW50</b>	320	(405)	(625)	50mm dia.	80mm dia.	125	500	80	370	95	125	150	180	225	110	14	250	14
<b>MDW80</b>	400	(505)	(625)	80mm dia.	125mm dia.	125	500	80	370	120	160	150	225	280	110	18	315	14
<b>MDW100</b>	360	(480)	(625)	100mm dia.	125mm dia.	125	500	80	370	120	160	150	200	280	110	18	280	14

## IWAKI Čerpadla s magnetickou spojkou

### MDE

Nejspolehlivější velké čerpadlo s magnetickou spojkou konstruováno pro náročné procesy

#### Specifikace

Průtok: 4.0 m<sup>3</sup>/min  
Výtlak: 55m  
Materiály: ETFE, PFA, SiC  
Teplota: 0 to 100°C



### MDM

Čerpadlo s magnetickou spojkou se schopností běžet na sucho

#### Specifikace

Průtok: 1.4m<sup>3</sup>/min  
Výtlak: 74m  
Materiály: CFRETFE/PFA  
Teplota: -20 to 105°C(CFRETFE), -20 to 150°C(PFA)



### MXM

Čerpadlo s magnetickou spojkou s dokonalou rovnováhou vlastností a výkonu

#### Specifikace

Průtok: 0.6m<sup>3</sup>/min  
Výtlak: 29m  
Materiály: CFRETFE  
Teplota: -10 to 105°C



## Volitelné příslušenství

### Detektor chodu na sucho Iwaki řady DRN

Model DR je detektor chodu na sucho se snímáním elektrického proudu. Detekuje snížení zátěže (spodní mez), aby zastavil čerpadlo, když běží na sucho nebo běží s nasáváním vzduchu. Může také detekovat přetížení.

Aktuální hodnota, která má být nastavena, je indikována na LCD displeji.

- Lze nastavit obě horní a dolní hranici.
- Horní: Přetížení
- Dolní: Chod nasucho, nasávání vzduchu, provoz se zavřenou sací stranou
- Vestavěný transformátor proudu
- Montáž na lištu DIN




#### Specifikace

Model	DRN-01	DRN-02
Rozsah proudu	0.5-30.00A	5.0-200.0A
Zdrojové napětí jednotky	AC100-240V 50/60Hz 10VA	
Pracovní teplota	0-40°C	
Pracovní vlhkost vzduchu	35-85%RH	




<https://www.iwaki.de>

IWAKI Europe GmbH, Siemensring 115, 47877 Willich, Germany  
TEL: +49 2154 9254 10 FAX: +49 2154 9254 48 E-Mail: sales@iwaki.de

 Caution for safety use:  
Before use of pump, read instruction manual carefully to use the product correctly.

Actual pumps may differ from the photos. Specifications and dimensions are subject to change without prior notice. For further details please contact us.

 Legal attention related to export. Our products and/or parts of products fall in the category of goods contained in control list of international regime for export control. Please be reminded that export license could be required when products are exported due to export control regulations of countries.

The posting and copying from this catalogue without permission is not accepted firmly.