

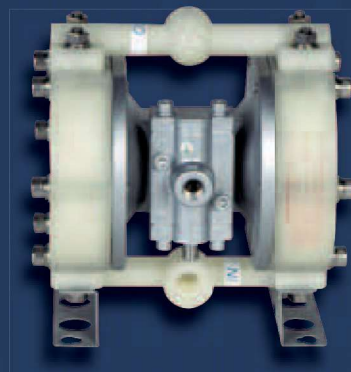
Typová řada DP-10 / DP-15

Maximální výkon 22 l/min. (6 gal./min.)
Velikost připojení 10 mm (3/8 palce)

Maximální výkon 28 l/m (7,4 gal./min.)
Velikost připojení 15 mm (1/2 palce)

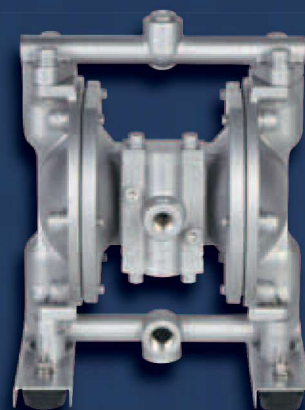
DP-10 polypropylen

Rozměry:
196 mm Š x 199 mm V
Čistá hmotnost: 3,1 kg (6,8 lb)
Hmotnost vč. obalu: 4,0 kg (8,8 lb)



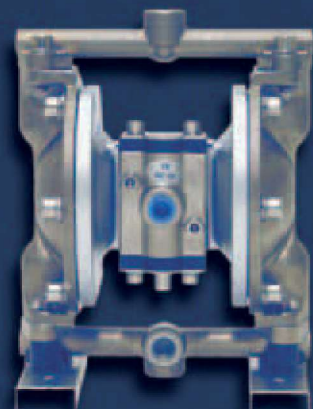
DP-10 hliník

Rozměry:
186 mm Š x 241 mm V
Čistá hmotnost: 3,6 kg (7,9 lb)
Hmotnost vč. obalu: 4,5 kg (9,9 lb)



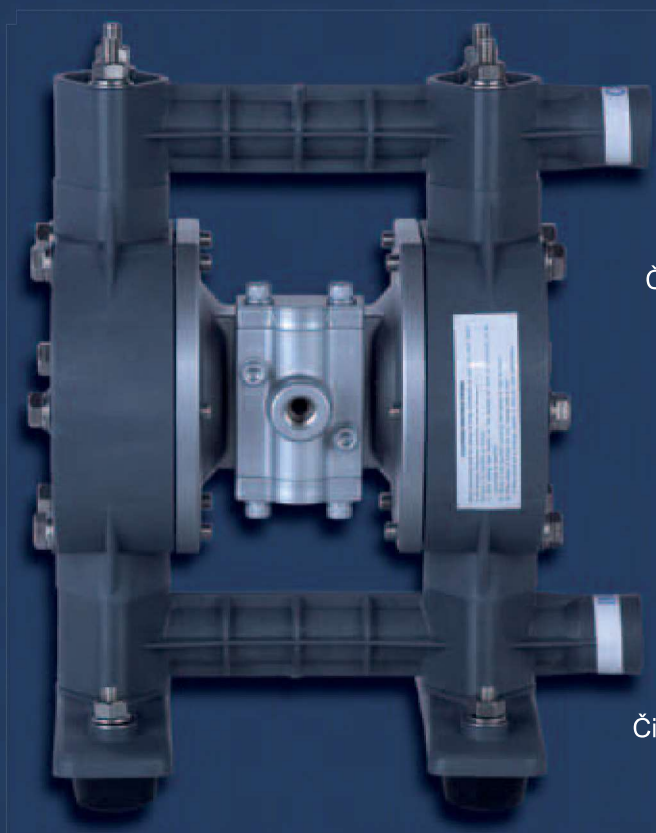
DP-10 nerez ocel

Rozměry:
186 mm Š x 241 mm V
Čistá hmotnost: 5,3 kg (11,7 lb)
Hmotnost vč. obalu: 6,2 kg (13,7 lb)



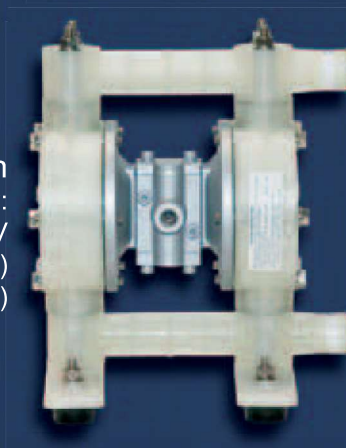
DP-15 vodivý acetal

Rozměry:
246 mm Š x 297 mm V
Čistá hmotnost: 4,0 kg (9 lb)
Hmotnost vč. obalu: 5,4 kg (12 lb)



DP-15 polypropylen

Rozměry:
246 mm Š x 297 mm V
Čistá hmotnost: 4,0 kg (9,0 lb)
Hmotnost vč. obalu: 5,4 kg (12,0 lb)



Technické údaje typové řady DP

Rozměry připojení DP-10

Připojení sání a výtlaku:

Polypropylen (PPG)	3/8" 10 mm vnitřní BSPT
Hliník (ADC-12)	3/8" 10 mm vnitřní BSPT
Nerez ocel (316)	3/8" 10 mm vnitřní BSPT

Rozměry připojení DP-15

Připojení sání a výtlaku:

Polypropylen (PPG)	1/2" 15 mm vnitřní BSPT
Vodivý acetal	1/2" 15 mm vnitřní BSPT
Kynar® (PVDF)	1/2" 15 mm vnitřní BSPT

Přívod/Odvod vzduchu

Přívod vzduchu (vč. kul.vent.):	1/4" 5 mm vnitřní BSPT
Odvod vzduchu (vč. tlumiče):	3/8" 10 mm vnitřní BSPT

Max. teplota kapaliny*

Materiál membrány	Teplota
Neopren	82°C (180°F)
Buna N	82°C (180°F)
Hytrel® (TPEE)	120°C (248°F)
Santoprene® (TPO)	100°C (212°F)
Viton® fluoroelastomer	120°C (248°F)
Teflon® (PTFE)	100°C (212°F)

* Maximální teplota kapaliny u čerpadel s kovem a Kynarem® je určena elastomerem (materiál membrán). Čerpadla s polypropylenem a vodivým acetalem mají maximální teplotu kapaliny 82°C (180°F) bez ohledu na materiál membrány.

Tlak na přívodu vzduchu (všechny typy)

1,4 – 7 bar (20 – 100 PSI)

Objem výtlaku / cyklus

DP-10: 76 cm³ (0,020 US galonů)
DP-15: 93 cm³ (0,025 US galonů)

Max. počet cyklů/min.

Všechny membrány: 300

Max. rozměr pevných částic

1,0 mm (1/32")

Max. sací výška na sucho

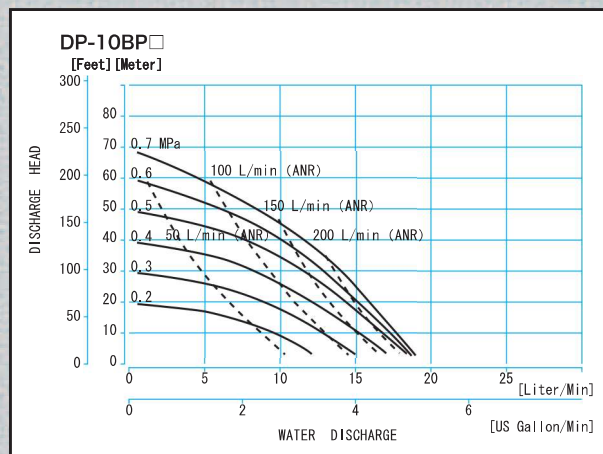
Všechny membrány: 3 m (10 stop)

Standardně vzduchový motor hliníkový

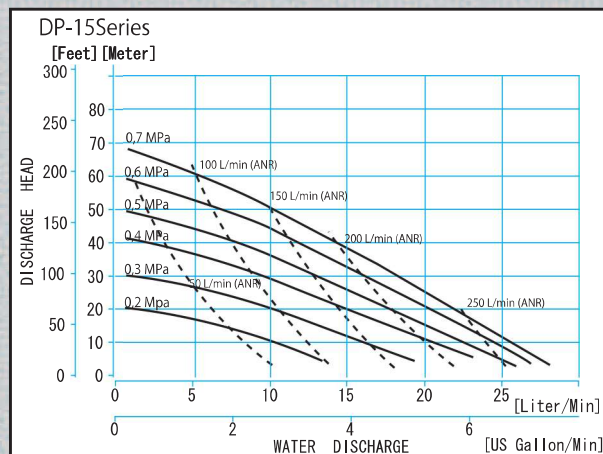
Na přání: povrchová úprava epoxidem, Teflonem® resp. bezproudový niklový povlak

Poznámky: čerpadla opatřená Hytrelem® mají kuličky ventilů a smáčené O-kroužky z PTFE. Čerpadla opatřená Santoprenem® mají kuličky ventilů a smáčené O-kroužky z EPDM.

Výkonové křivky řady DP-10

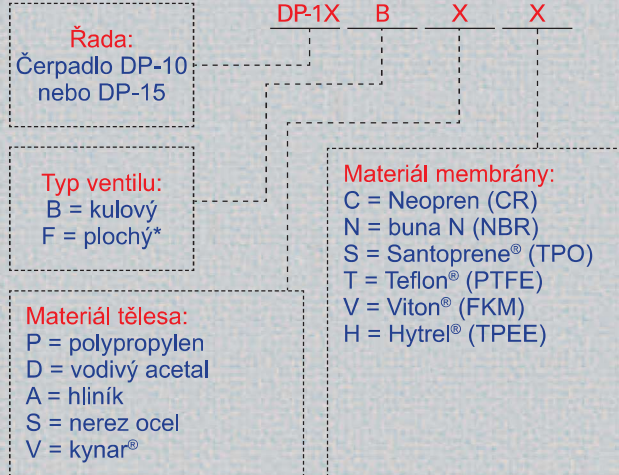


Výkonové křivky řady DP-15



Performance Curves deviate when using PTFE diaphragms

Označení



* Ploché ventily dostupné pouze pro čerpadla DP-15.
POZNÁMKA: další volitelné možnosti na straně 28.