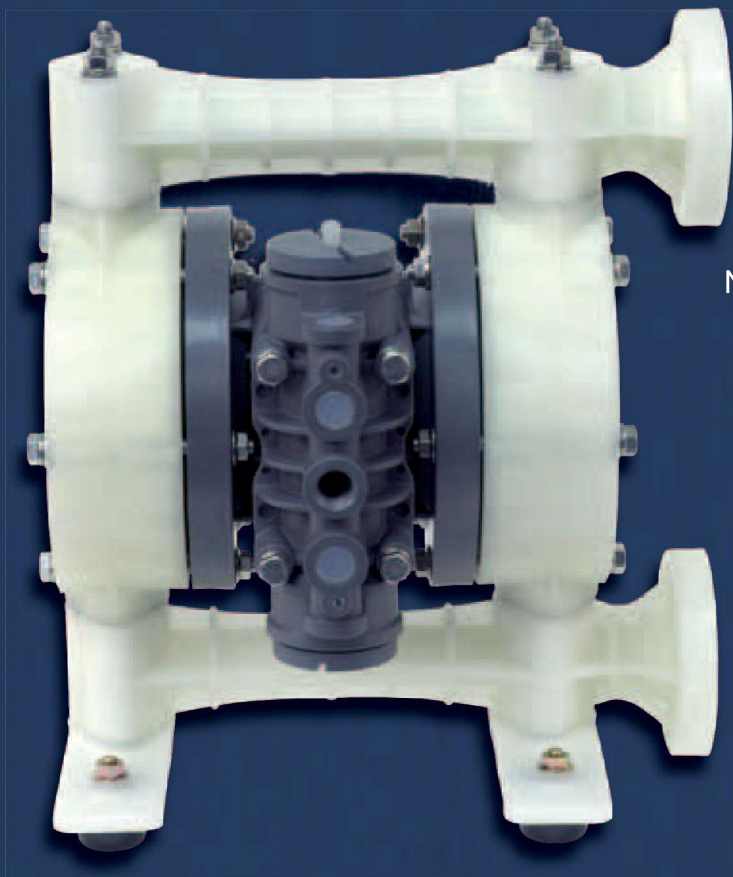


# Typová řada NDP-25

Maximální výkon 170 l/min. (46,2 gal./min.)  
Velikost připojení 25 mm (1 palec)

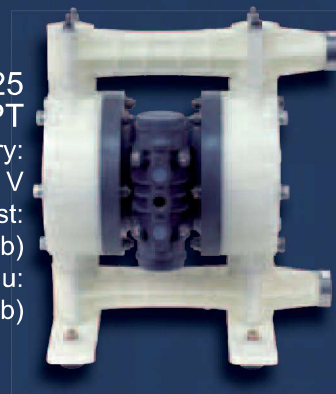


## NDP-25 Polypropylene -DIN Flange

Dimensions: 366 mm W x 422 mm H  
Net Wt.: 10,9 kg (29.0 lbs.)  
Shipping Wt.: 12,6 kg (30.0 lbs.)

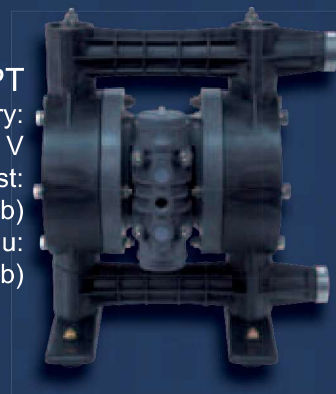
## NDP-25 polypropylen-BSPT

Rozměry:  
366 mm Š x 429 mm V  
Čistá hmotnost:  
10,9 kg (29,0 lb)  
Hmotnost vč. obalu:  
12,6 kg (30,0 lb)



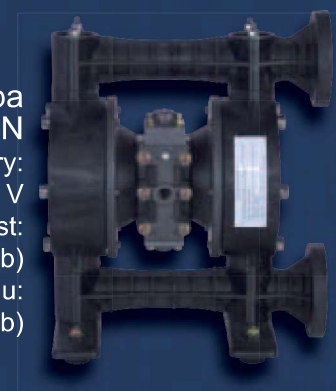
## NDP-25 Kynar® BSPT

Rozměry:  
366 mm Š x 429 mm V  
Čistá hmotnost:  
13,4 kg (29,7 lb)  
Hmotnost vč. obalu:  
15,0 kg (33,0 lb)



## NDP-25 příruba Kynar® DIN

Rozměry:  
366 mm Š x 442 mm V  
Čistá hmotnost:  
13,4 kg (29,7 lb)  
Hmotnost vč. obalu:  
15,0 kg (33,0 lb)



## NDP-25 hliník

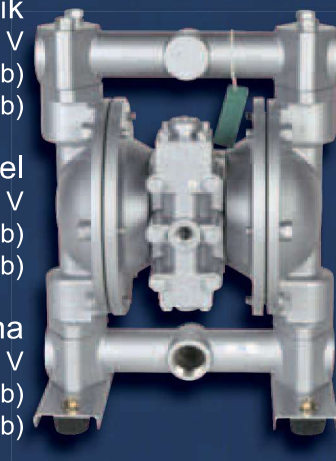
Rozměry: 287 mm Š x 383 mm V  
Čistá hmotnost: 13,0 kg (27,0 lb)  
Hmotnost vč. obalu: 14,0 kg (31,0 lb)

## NDP-25 nerez ocel

Rozměry: 287 mm Š x 383 mm V  
Čistá hmotnost: 19,9 kg (42,0 lb)  
Hmotnost vč. obalu: 21,0 kg (46,0 lb)

## NDP-25 litina

Rozměry: 287 mm Š x 383 mm V  
Čistá hmotnost: 19,9 kg (43,0 lb)  
Hmotnost vč. obalu: 21,0 kg (46,0 lb)





# Technické údaje typové řady NDP-25

## Rozměry připojení

Připojení sání a výtlaku:

Polypropylen (PPG)	1" 25 mm vnitřní BSPT
Kynar® (PVDF)	1" 25 mm vnitřní BSPT
Hliník (ADC-12)	1" 25 mm vnitřní BSPT
Nerez ocel (316)	1" 25 mm vnitřní BSPT
Litina	1" 25 mm vnitřní BSPT
Přívod vzduchu (vč. kul.vent.):	3/8" 10 mm vnitřní BSPT
Odvod vzduchu (vč. tlumiče):	3/4" 20 mm vnitřní BSPT
Příruba DIN a ANSI též dostupná – konzultovat s Katko.	

## Max. teplota kapaliny\*

Materiál membrány	Teplota
Neopren	82°C (180°F)
Buna N	82°C (180°F)
EPDM	100°C (212°F)
Hytrel® (TPEE)	120°C (248°F)
Santoprene® (TPO)	100°C (212°F)
Viton® fluoroelastomer	120°C (248°F)
Teflon® (PTFE)	100°C (212°F)

\* Maximální teplota kapaliny u čerpadel opatřených kovem a Kynarem® je určena elastomerem (materiál membrány). Polypropylenová čerpadla mají maximální teplotu kapaliny 82°C (180°F) bez ohledu na materiál membrány.

## Tlak na přívodu vzduchu (všechny typy)

1,4 – 7 Bar (20 – 100 PSI)

## Objem výtlaku / cyklus

Pryžová membrána: 833 cm<sup>3</sup> (0,22 US galonů)

Membrána z PTFE: 787 cm<sup>3</sup> (0,21 US galonů)

## Max. počet cyklů/min.

Pryžová membrána: 210

PTFE membrána: 210

## Max. velikost pevné částice

4,8 mm (3/16")

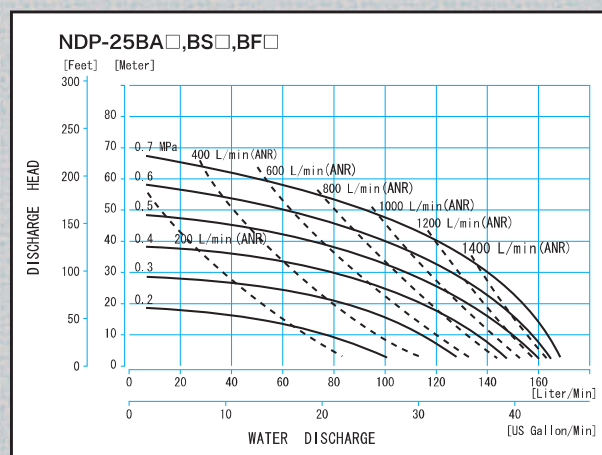
## Max. sací výška na sucho

Výkon čerpadla osazeného pryží: 5,5 m (18 stop)

**Vzduchové motory:** u kovových čerpadel standardně hliníkové vzduchové motory; u plastových čerpadel a čerpadel s Kynar® standardně vzduchové motory z polypropylenu plněného sklem. Volitelné vzduchové motory na straně 28.

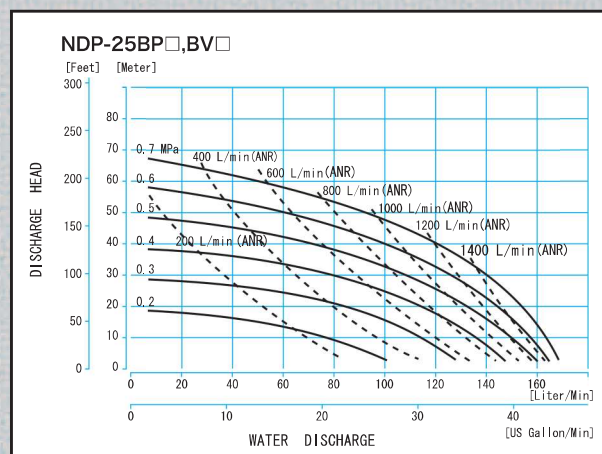
Všechna čerpadla opatřená Hytrelem®, hliníkem, litinou a SS Hytrelem® mají kuličky ventilů a smáčené O-kroužky z PTFE. Čerpadla opatřená Santoprenem® mají kuličky ventilů a smáčené O-kroužky z EPDM. Čerpadla opatřená Kynarem®/EPDM mají kuličky ventilů a O-kroužky z EPDM. Čerpadla opatřená Vitonem® obsahují kuličky a O-kroužky z Vitonu®.

## Metal Pump Performance Curve



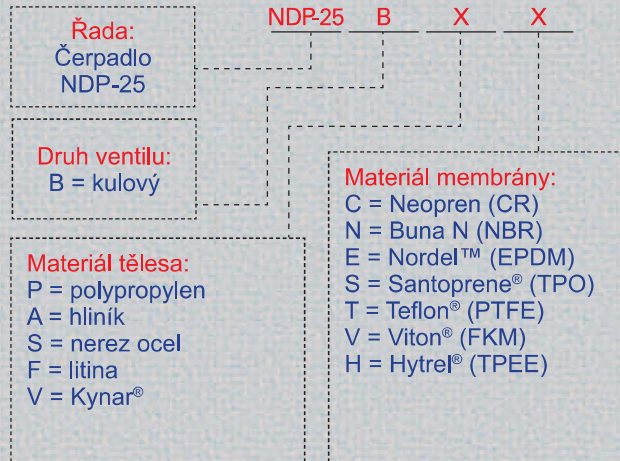
Performance Curves deviate when using PTFE diaphragms

## Plastic Pump Performance Curve



Performance Curves deviate when using PTFE diaphragms

## Označení



Další volitelné možnosti na straně 28.