

IWAKI
ELEKTROMAGNETICKÁ
DÁVKOVACÍ
ČERPADLA

EWN-A

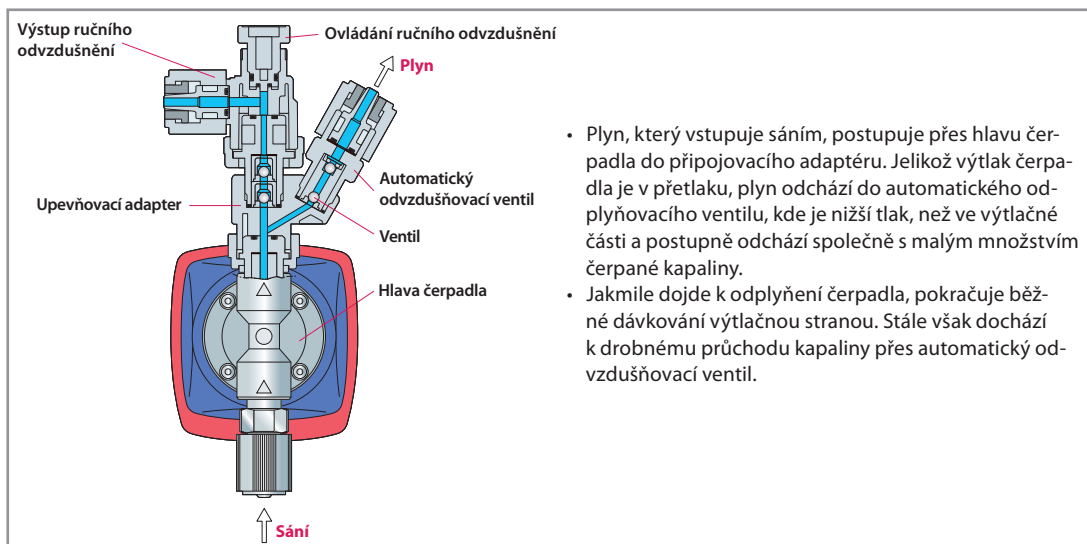


Elektromagnetická dávkovací čerpadla s automatickým odplyněním

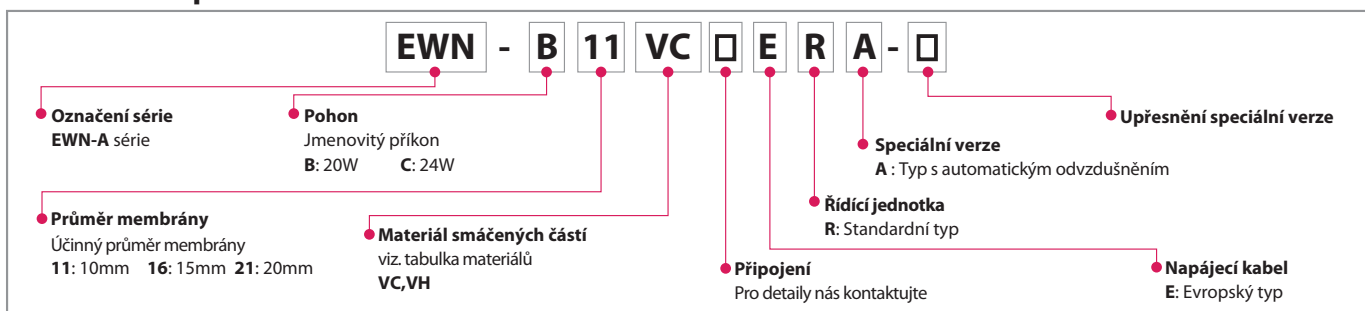
Čerpadlo je vybaveno automatickým odplyňovacím mechanismem. Ventil instalovaný v hlavě čerpadla automaticky zajišťuje spolehlivé odplynění. Ruční odplyňovací ventil umožňuje uvolnění tlaku ve výtlačném potrubí. Zplyňující média, jako jsou chlornan sodný nebo peroxid vodíku mohou být dávkována bez zavzdušnění čerpadla, které by znemožnilo čerpání.

- Nahromaděný plyn je odváděn z hlavy čerpadla. Žádné další zařízení pro odplynění není potřeba.
- Nedojde k zavzdušnění čerpadla. Lze začít opětovně dávkovat ihned po dlouhé odstávce.
- Čerpadlo okamžitě spustí dávkování bez zavzdušnění i po dlouhé odstávce.
- Schopnost čerpání koncentrovaného chlornanu sodného.

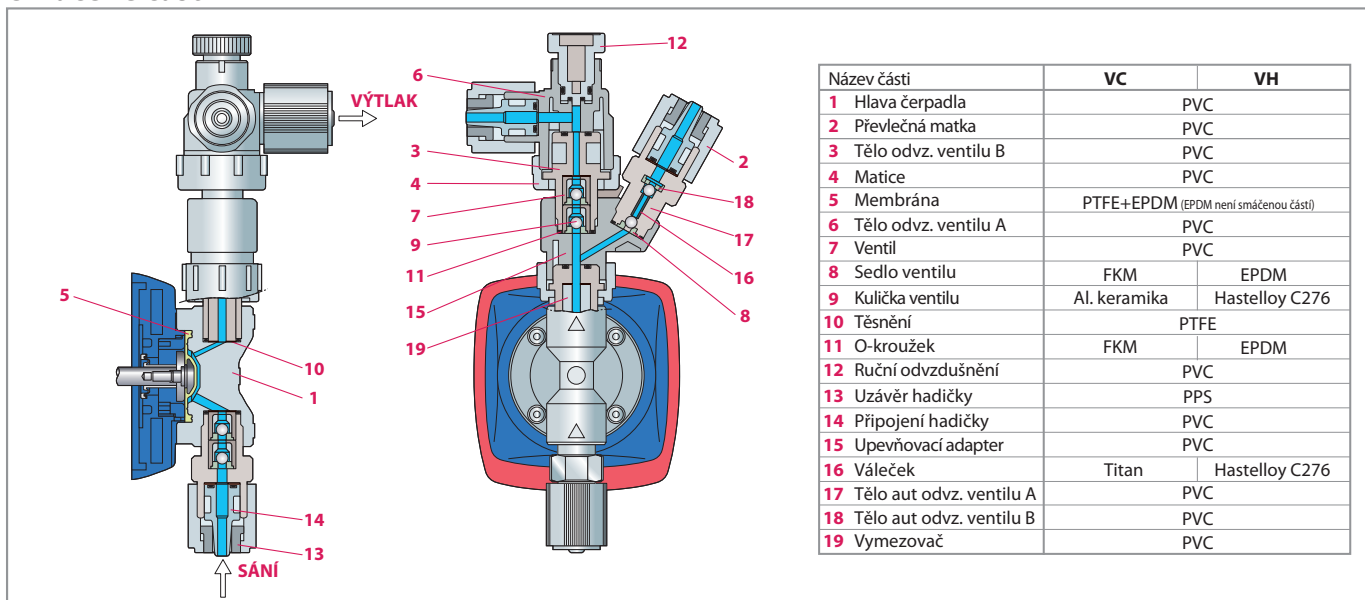
Princip činnosti



Označení čerpadla



Smáčené části



Čerpadlo

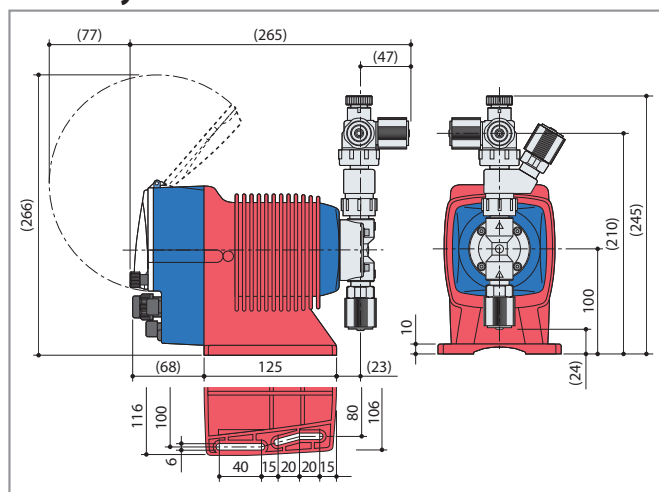
Model		EWN-B11	EWN-B16	EWN-C16	EWN-C21
Výkon	l/hod	1.8	3.3	3.9	6.6
	mL/min	30	55	65	110
Objem kapaliny na zdvih	mL/zdvih	0.04-0.08	0.08-0.15	0.07-0.18	0.12-0.31
Jmenovitý tlak na výtlaku	MPa	1.0	0.7	1.0	0.7
Rozsah délky zdvihu	% zdvih	50-100		40-100	
Rychlost zdvihu	% (zdvihy/min)	0.1-100 (1-360)			
Stand. připojení (průměr hadičky)	mm	ø4xø6			
Proud	A	0.8		1.2	
Průměrný příkon	W	20		24	
Napětí		100 - 240 VAC 50/60Hz			

Poznámka 1: Všechna výše uvedená průtoková množství jsou při tlaku u výtlaku (délka zdvihu 100%, rychlost zdvihu 100%) a zvyšují se se snižujícím se tlakem na výtlaku.

Poznámka 2: Uvedené výkony jsou pro čistou vodu, teplotě okolí (20°C) a jmenovitým napětím.

Poznámka 3: Teplota kapaliny: typy VC/VH: -10 to 40 °C
Charakteristiky kapaliny se nesmějí měnit (viskozita, obsah pevných částic)

Rozměry v mm



Distributor pro ČR a SR:

Katko s.r.o., K Labeškám 821, 149 00, Praha 4,
www.katko-cerpadla.cz, tel.: +420 296 826 055

Evropská centrála:

IWAKI Europe GmbH, Siemensring 115, 47877
Willich, Německo, tel.: +49 2154925447