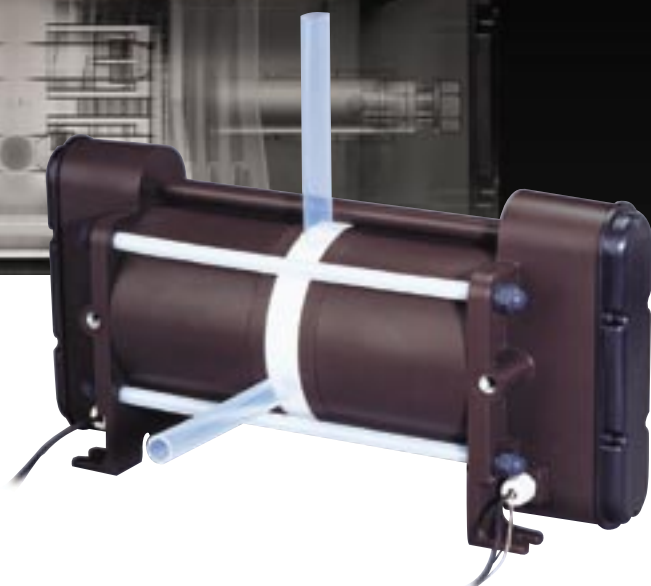


Měchová čerpadla se vzduchovým pohonem

F typ

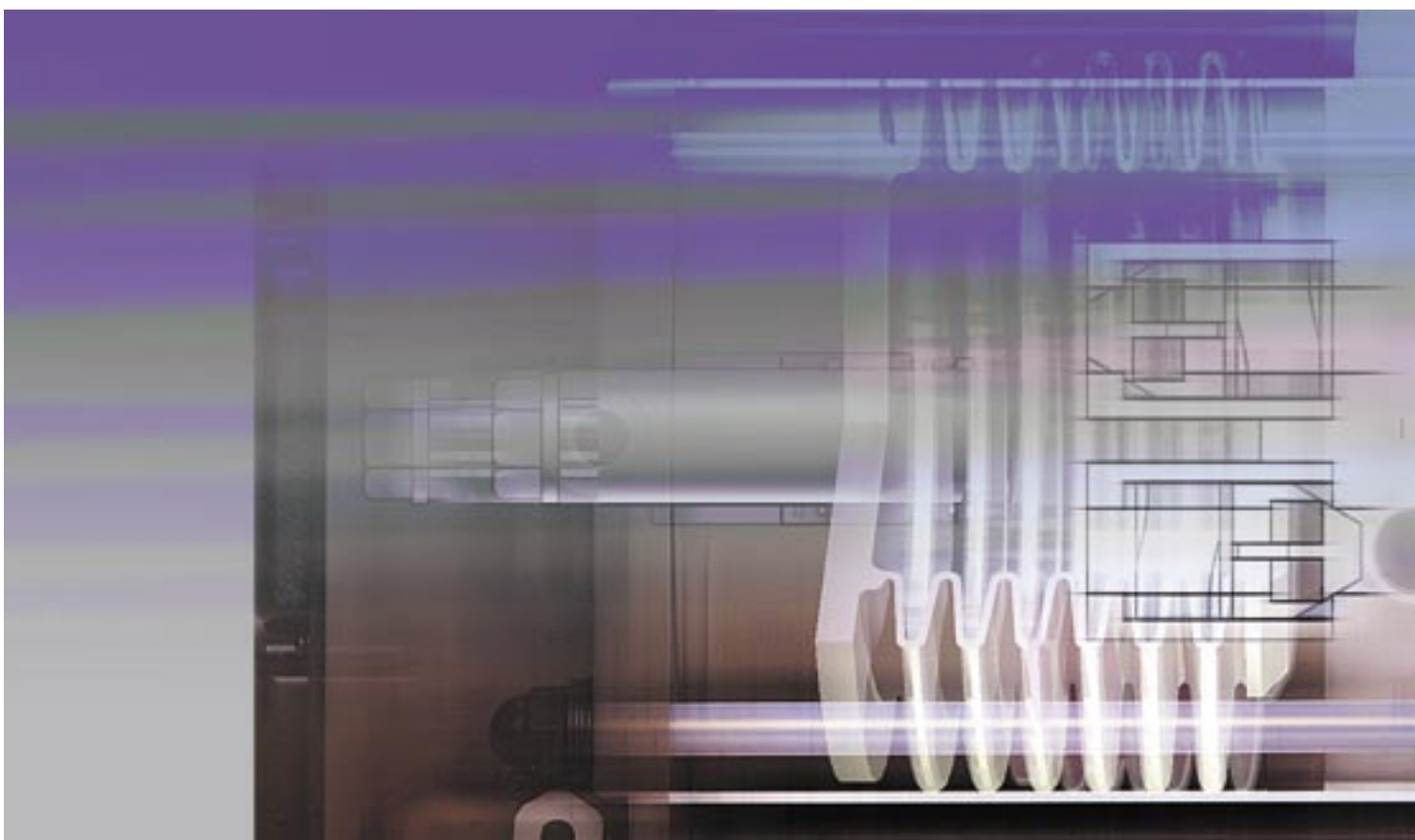


Pro čerpání velmi čistých chemikálií v procesu zpracování polovodičů

Typová řada F zahrnuje měchová čerpadla se vzduchovým pohonem používaná v polovodičové výrobě. Tento typ čerpadel byl zaveden na trh před více než 20 lety.

Po celé dané období procházejí tyto výrobky aktivním vývojem a zdokonalováním k udržení kroku s rychle se měnícími potřebami trhu. V současnosti nabízíme více než 20 modelů těchto čerpadel. Jejich kvalita a výkonnost jsou uznávány a vysoce hodnoceny celosvětovými výrobci zařízení.

Vývoj zahrnuje nejen čerpadla, ale i jejich periferní vybavení jako jsou řídicí jednotky, tlumiče pulsací a systémy pro přívod kapalných chemikálií, čímž dochází k rozšíření portfolia kvalitních zařízení procesu mokré úpravy a povrchové přípravy.



Způsob volby čerpadla

Max. průtokové množství (l/min.) Max. tlak přiváděného vzduchu (MPa)	Model	Max. spotřeba vzduchu (NL/min.)	Teplotní rozsah (°C)	Hlavní materiál	
				PTFE	PFA
80 0.5	FW	820	10 - 100	○	○
40 0.5	FW-H	480	10 - 180	○	○
22 0.3	FF	180	5 - 100	○	○
40 0.2	FF-H	200	20 - 180	○	○
40 0.4	FA	200	5 - 100	○	○

Provedení bez nebezpečí kontaminace

Všechny zmaččené části jsou vyrobeny z fluoropryskyřice vysoce odolné vůči chemickému napadení a teple. Možnost bezpečného čerpání prudce korozivních kapalin se sníženým počtem vzniklých částic.

Čidlem řízený systém

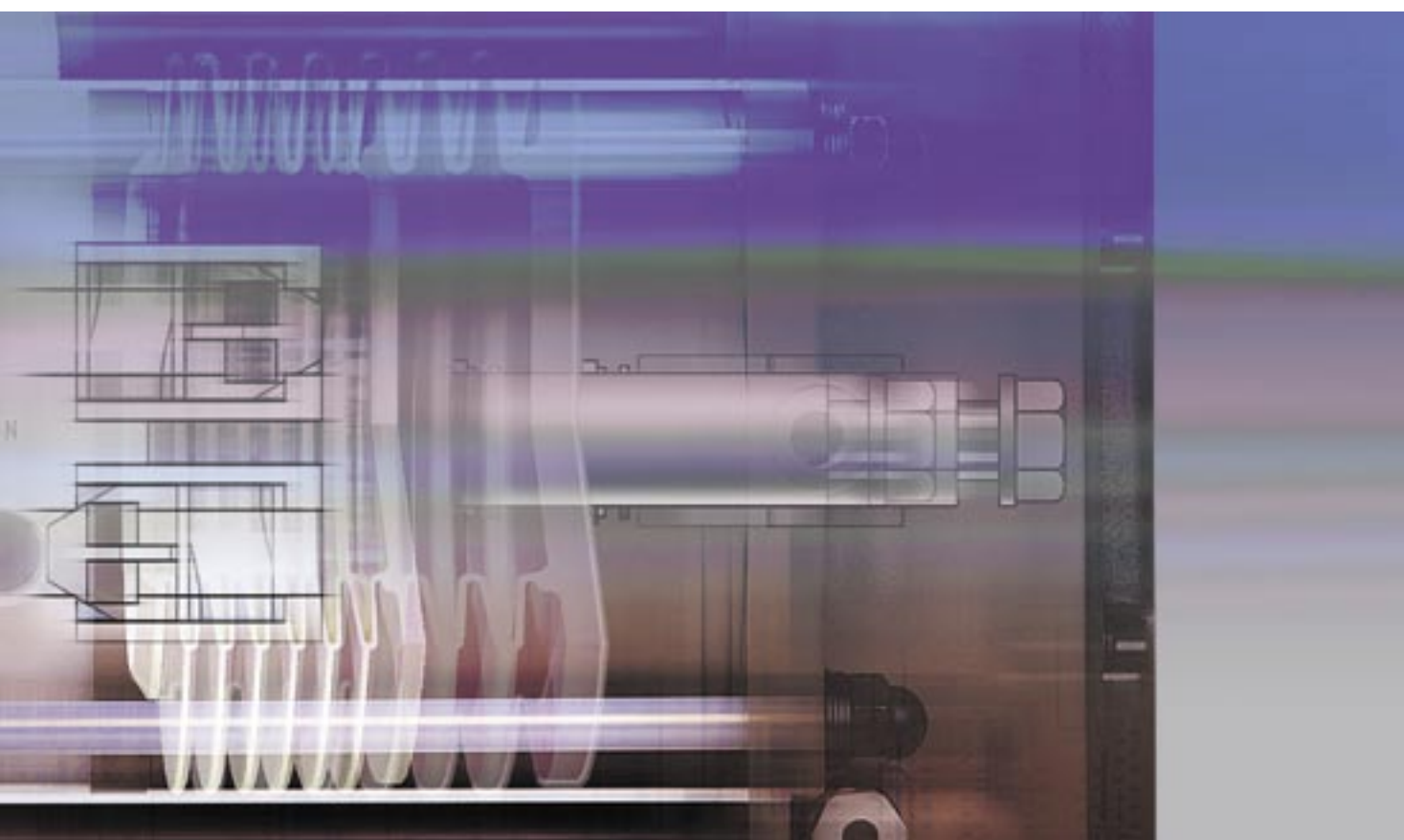
Čerpadlo je řízeno zabudovaným snímačem zdvihů umístěným odděleně od kapalně cesty. Je zárukou spolehlivého a stabilního chodu čerpadla i při nízkých rychlostech zdvihů.

Vestavěný snímač netěsnosti

Všechny modely čerpadla jsou standardně vybaveny snímači netěsnosti s možností okamžité reakce při poškození měchů.

Zdokonalené příslušenství

Tlumiče, řídicí jednotky a další příslušenství doznala značného zdokonalení. Jejich aplikací dochází k minimalizaci znečišťujících částic při současném prodloužení životnosti měchů.

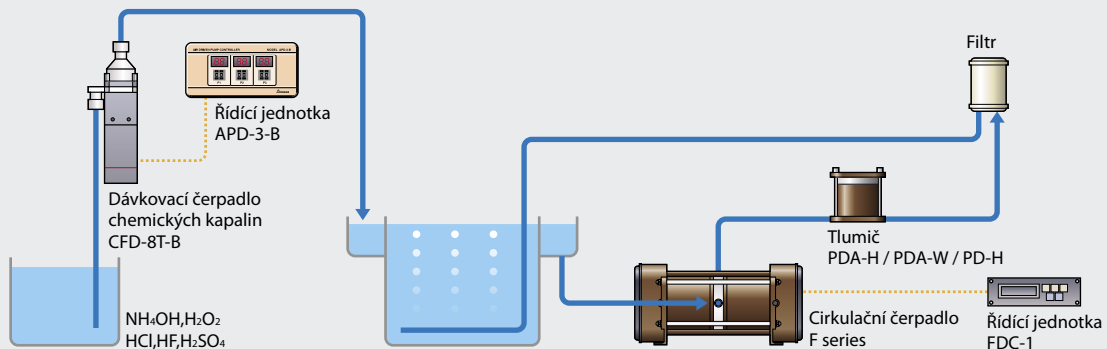
**Užití**

○ Uplatnitelné △ Uplatnění závisí na stavu

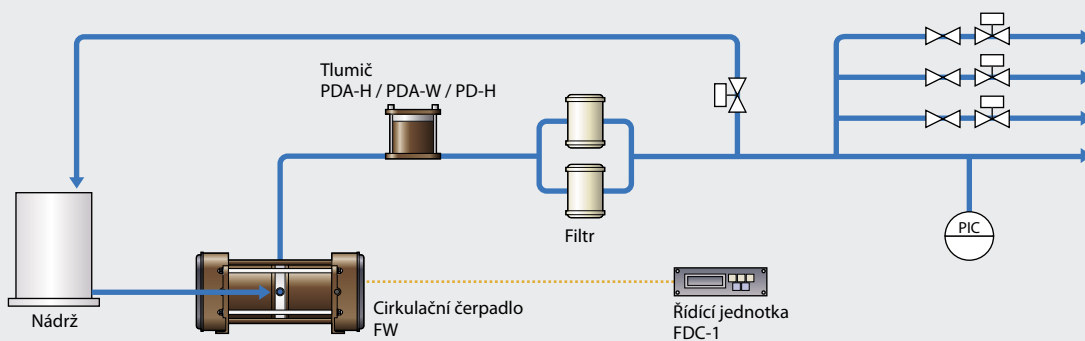
		FW	FW-H	FF	FF-H	FA	CFD
Hydrofilní stolice	Čištění (přerušovaný proces)	○	○	○	○	○	
	Čištění (Jedna voda)	○	○	○	○	○	
Zařízení pro přívod chemikálií		○		△		△	
Proces chem.- mech. leštění	Cirkulace/přenos smíšené kapaliny	○		△		△	
	Čištění	○		○		○	
Zařízení pro doplňování chemikálií							○

Příklad instalace

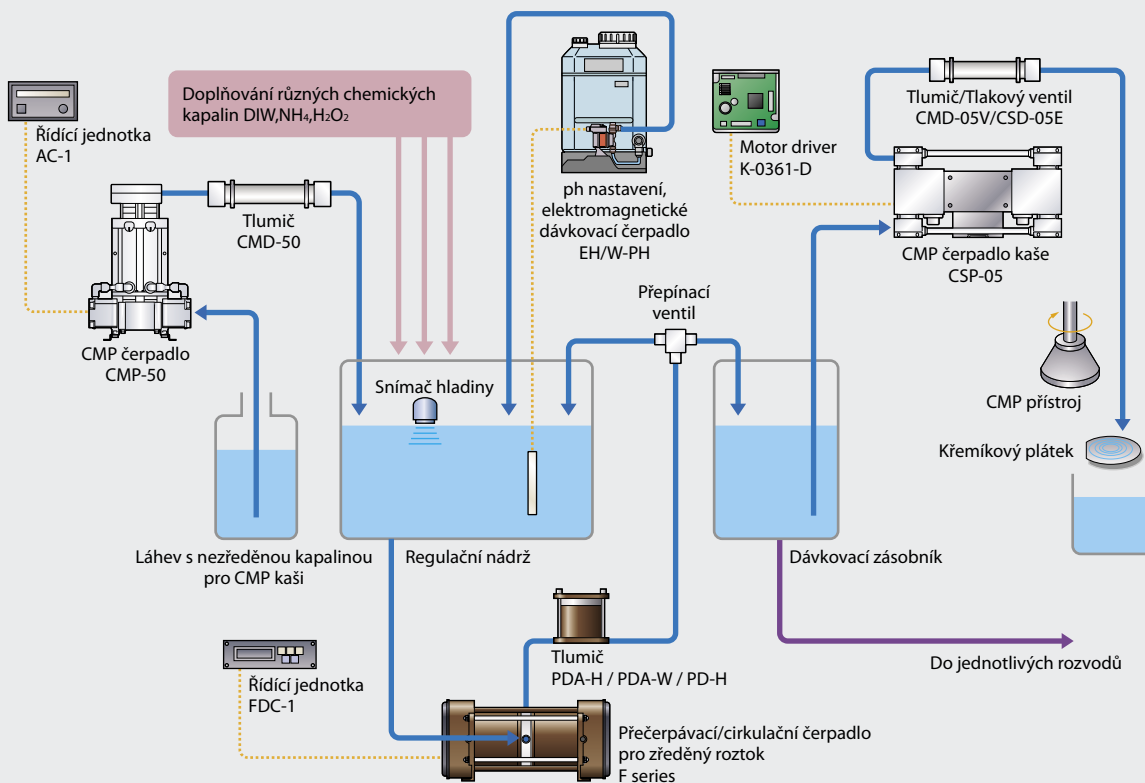
Čištění / Cirkulace / Doplnění / Procesy zpracování



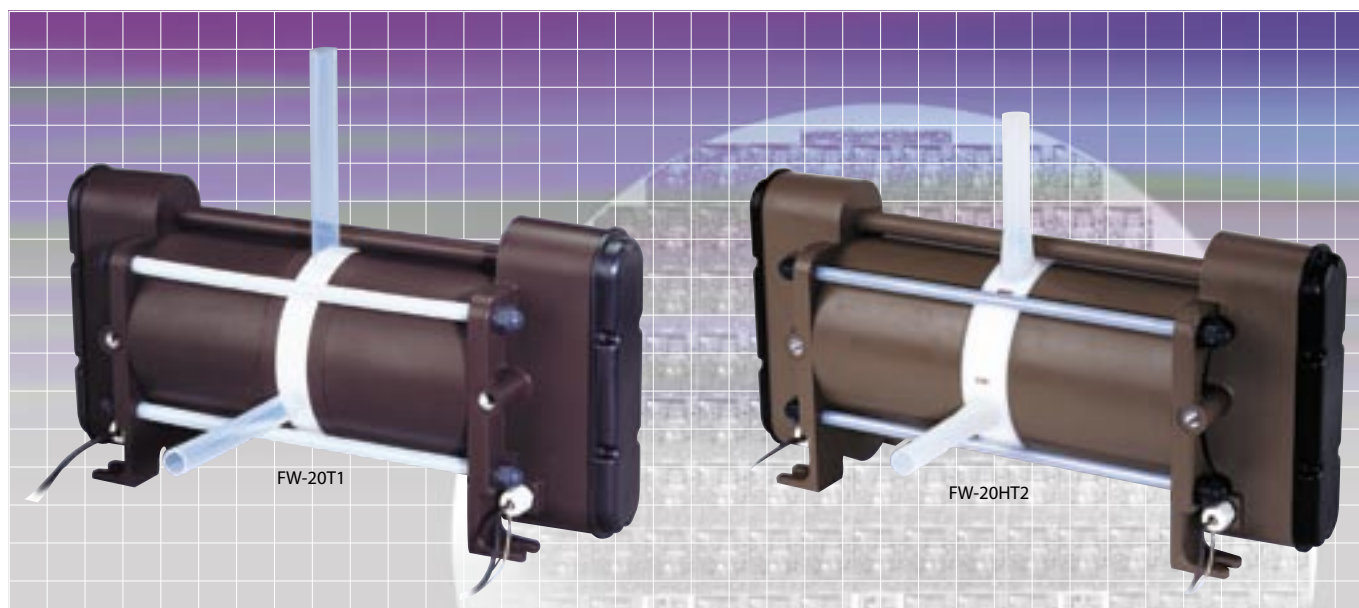
Dávkovací zařízení chemikálií



CMP proces (Proces chemicko-mechanického leštění)



Provedení s velkými měchy zvyšuje účinnost tlaku a životnost



Měchová čerpadla na vzduchový pohon

FW
FW-H

Pomocí silných měchů čerpadlo dokáže vytlačovat kapalinu s tlakem až max. 0.45 MPa. A navíc životnost měchů je třikrát až čtyřikrát delší než životnost membrány. Dochází k podstatnému snížení prostožů.

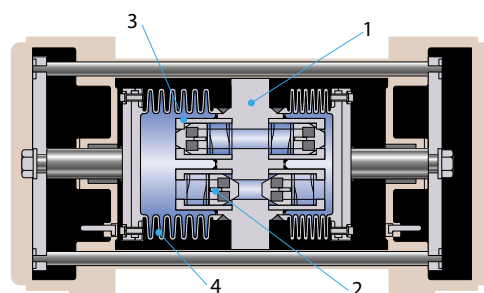
Vedle užití v oblasti dávkování chemických kapalin slouží typová řada FW, navržená pro vysoký tlak a střední teplotu (10 až 100°C), jako pomocník v čistících systémech a k cirkulaci kašové kapaliny chemicko-mechanického leštění, a typová řada FW-H, určená pro vysoký tlak i vysokou teplotu (10 až 180°C) jako cirkulační čerpadlo u čistících zařízení.

Úchytné části na straně sání a výtlaku jsou trubkové konstrukce z PFA tvořící jeden celek. Je tak zabráněno hromadění částic, i když použijete na trhu běžně dostupné spoje.

Připojením speciální řídicí jednotky se výtlak čerpadla stává snadno regulovatelným a monitorovatelným.

Provedení a materiály

- | | | |
|---|----------------|--------------------|
| 1 | Hlava čerpadla | PTFE(Trubka : PFA) |
| 2 | Ventil | PTFE |
| 3 | Skříň ventilu | PTFE |
| 4 | Měchy | PTFE |

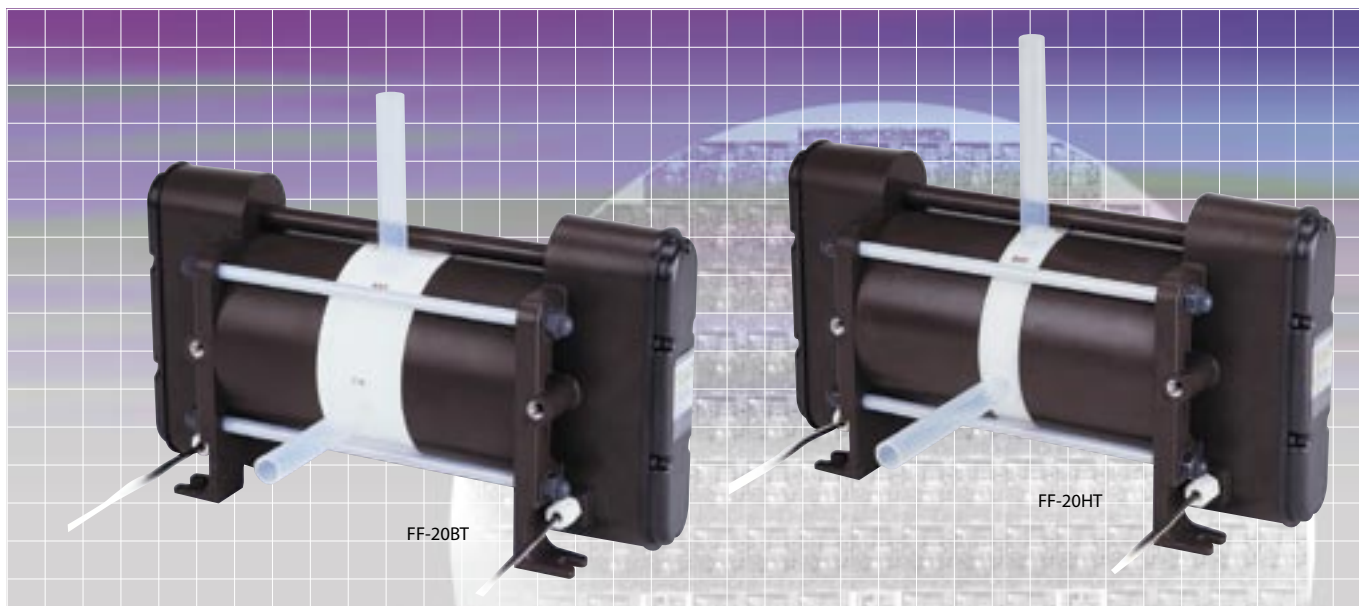


Technická data

Model	FW-20	FW-40	FW-80	FW-20H			FW-40H			
Max. průtokové množství	l/min	20	40	80	20			40		
Teplotní rozsah kapalin	°C	10 to 100	10 to 100	10 to 80	10 to 100	101 to 150	151 to 180	10 to 100	101 to 150	151 to 180
Max. užitý tlak vzduchu	MPa	0.2 to 0.5	0.2 to 0.5	0.2 to 0.5	0.2 to 0.5	0.15 to 0.3	0.15 to 0.2	0.2 to 0.5	0.15 to 0.3	0.15 to 0.2
Max. rychlost zdvihu	ot/min	120	80	80	120			80		
Max. spotřeba vzduchu	NL/min	330	480	820	330	200	140	480	300	220
Velikost spoje čerpadla		ø19 X ø16 PFA trubka	ø25 X ø22 PFA trubka		ø19 X ø16 PFA trubka			ø25 X ø22 PFA trubka		
Velikost spoje pro přívod vzduchu		Rc1/4	Rc3/8	Rc1/2	Rc1/4			Rc3/8		

Poznámka: max. průtokové množství platí pro čerpání čisté vody při 20°C.

Energeticky úsporné řešení s menší spotřebou vzduchu



Měchová čerpadla vzduchem poháněná

FF FF-H

Typová řada FF se používá s kapalinami střední teploty (válec z PVC: 5 až 50°C; válec z Al: 5 až 100°C) a typová řada FF-H slouží k čerpání širokého množství chemických kapalin od běžných až po vysoké teploty (20 až 180°C).

Smáčené části jsou vyráběny celé z fluoropruskyřice zbavené veškerých nečistot tím, že jejich provedení nepočítá s pryží ani s kovem. Měchy tvoří svařený celek s tělesem typové řady FF-H, čímž je vyloučena jakákoliv netěsnost způsobená tepelnými cykly. Mrtvý objem vzduchu je minimalizován kvůli úspoře spotřebovaného vzduchu.

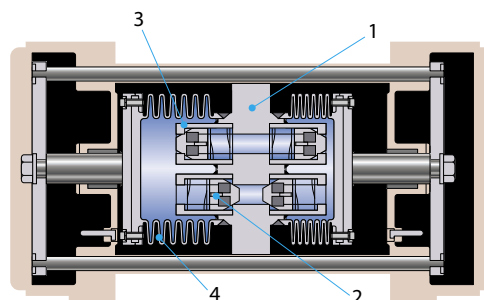
Možnost snadné výměny těsnění hřídele čerpadla za nové bez nutnosti demontáže čerpadla.

Sací otvor i otvor na výtlaku jsou u typové řady FF-H trubkové konstrukce vyrobené z PFA. Typovou řadu FF dodáváme s trubkovým provedením a čerpadlo doplněné zvláštní tvarovkou.

Po připojení čerpadla ke speciální řídicí jednotce se výtlak stane snadno regulovatelným i monitorovatelným.

Provedení a materiály

- | | | |
|---|----------------|---------------------|
| 1 | Hlava čerpadla | PTFE(trubka: PFA) |
| 2 | Ventil | PFA |
| 3 | Těleso ventilu | FF:PTFE
FF-H:PFA |
| 4 | Měchy | PTFE |



Technická data

Model	FF-10BT/CT	FF-20BT/CT	FF-10HT	FF-20HT	FF-40HT	
Max. průtokové množství	l/min	10	22	10	20	40
Teplotní rozsah kapalin	°C	B type : 5 to 100 C type : 5 to 50*		20 to 180		
Max. užitý tlak vzduchu	MPa	0.3		0.2		
Max. rychlost zdvihu	ot/min	120		120	80	
Max. spotřeba vzduchu	NL/min	90	180	80	150	200
Velikost spoje čerpadla		1/2" PFA trubka	3/4" PFA trubka	1/2" PFA trubka	3/4" PFA trubka	ø25 X ø22PFA trubka
Velikost spoje pro přívod vzduchu		Rc1/4		Rc1/4		Rc3/8

* Válec typu "B" je vyroben z hliníku a tetrafluoropruskyřice. Válec typu "C" z PVC.
Poznámka: max. průtokové množství platí pro čerpání čisté vody při 20°C.

Dva modely pro čerpání kapalin o středních teplotách



Měchová čerpadla vzduchem poháněná

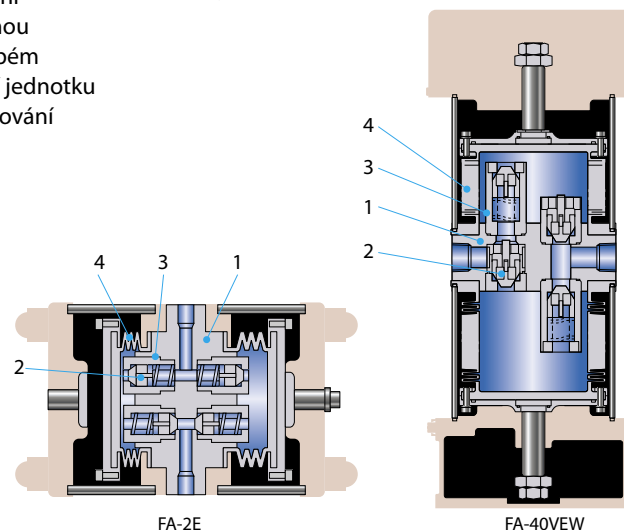
FA

Nabízíme dva standardní modely; FA-2E, ležatý typ pro nízký průtok a FA-40VEW, tj. stojatý typ s vysokým průtokem. FA-2E pracuje s postřikovým systémem u jednovláčkového zpracování, zatímco FA-40VEW nalézá uplatnění u plátek 200/300 mm.

Je použito silných měchů tvaru H (pouze u FA-40VEW). Ty se vyznačují maximální odolností vůči vysokým tlakům, dlouhou životností při nepřetržitém dlouhodobém provozu. Po napojení na zvláštní řídicí jednotku umožňují snadnou regulaci a monitorování výtlaku.

Provedení a materiály

- | | |
|------------------|--------------------------------|
| 1 Hlava čerpadla | PTFE |
| 2 Ventil | PFA |
| 3 Skříň ventilu | FA-2E : PFA
FA-40VEW : PTFE |
| 4 Měchy | PTFE |



Technická data

Model		FA-2E	FA-40VEW
Max. průtokové množství	l/min	2	40
Teplotní rozsah kapaliny	°C	5 až 100	
Max. tlak přiváděného vzduchu	MPa	0.4	
Max. rychlost zdvíhu	ot/min	150	80
Max. spotřeba vzduchu	NL/min	50	200
Velikost spoje čerpadla		Rc1/8	Rc1
Velikost spoje na přívodu vzduchu		Rc1/4	Rc3/8

Poznámka: max. průtokové množství platí pro čerpání čisté vody při 20°C

Volitelné příslušenství

Automatický tlumič PDA-H/PDA-W



PDA-20W

Tlumič PD-H



PD-10H

Budící jednotky FD-1/FD-2



FD-2

Plak čerpadla je automaticky nastavitelný na minimální tlak pulsací bez ohledu na kolísání u výtlaku čerpadla, ke kterému může docházet po zanesení filtru. Částicím je nyní bráněno v průchodu filtry a trubky jsou chráněny proti vibracím.

Prodlevy čerpadla jsou redukovány, neboť mizí potřeba okamžitého seřizování tlaku na místě.

Možnost instalace do stávajících zařízení a technologií.

Bez mechanismu automatického nastavení tlaku.

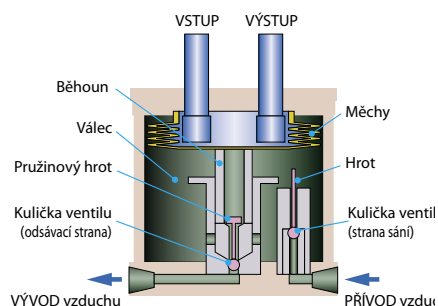
Budící jednotky FD-1/2 spadají do kategorie laciných budících zařízení. FD-1 je určena pro čerpadla FF, FF-H a FA. FD-2 pro čerpadla FW a FW-H.

Její funkce regulace stálé rychlosti zdvihu umožňuje chod čerpadla se stálým počtem zdvihů nezávisle na změnách zatížení čerpadla na straně výtlaku, čímž je umožněno zachování stálého výtlaku. Rovněž možnost uchování diferenciálního tlaku na na minimální hodnotě přispívá k prodloužení životnosti měchů.

Nastavitelnost délky doby (referenční čas) nutně k výkonu jedné dávky čerpadla. Signalizuje zrychlený čas, když čerpadlo běží rychleji než referenční čas a obsluha je takto upozorněna na vadný chod čerpadla.

V případě poškození měchů signalizuje netěsnost s nutností nouzového odstavení čerpadla.

Provedení



Poznámka: výše uvedený obr. znázorňuje PDA-H

Technická data

Model	PDA-10H PD-10H	PDA-20H PD-20H	PDA-40H PD-40H	PDA-20W	PDA-40W	PDA-80W	PD-20W	PD-40W	PD-80W
Použitelné čerpadlo	FF-10 FF-10H	FF-20 FF-20H	FA-40VEW FF-40H	FW-20 FW-20H	FW-40 FW-40H	FW-80	FW-20	FW-40	FW-80
Teplotní rozsah kapaliny °C	20 až 180			10 až 180			10 až 100		10 až 80
Max. tlak uzavřeného vzduchu MPa	0.3			0.4			0.5		0.5
Tlakový rozsah pulsací MPa	0.04 nebo méně			0.06 nebo méně			0.06 nebo méně		
Velikost spoje	1/2" PFA Trubka	3/4" PFA Trubka	1" PFA Trubka	ø19X ø16 PFA Trubka	ø25X ø22 PFA Trubka	ø19X ø16 PFA Trubka	ø25X ø22 PFA Trubka		
Velikost spoje u přívodu vzduchu	Rc1/4			Rc1/4			Rc1/4		
Materiál zmáčených částí	PTFE/PFA			PTFE/PFA			PTFE/PFA		

Poznámka 1: tlumič pulsací nelze použít pod tlakem převyšujícím výše uvedené hodnoty pro daná čerpadla.
Poznámka 2: tlakový rozsah impulsů závisí na podmínkách užití. Ohledně podrobností kontaktujte Iwaki.

Technická data

Napájecí napětí	DC24V stejnosměr. 10%	
Příkon	24VA nebo méně	
Okolní teplota během provozu	0 až 55 °C	
Okolní vlhkost během provozu	korozní plyn nepřipustný	
Vnější vstup	Vnější signál spuštění	AUTO: releový kontakt
	Proměnlivá hodnota rychlosti zdvihu/přepínání	Proměnlivá 0 až 100% většího signálu při 0 až 5 kOhm
	Proměnlivá hodnota rychlosti zdvihu/přepínání většího signálu	AUTO: releový kontakt Kontakt SEPNUT/ proměnlivá většího signálem. Kontakt ROZPOJEN/ proměnlivá pomocí objemu
Nastavení/přepínání max. rychlosti zdvihu		4 rychlosti přepínačem switch (80, 120, 150 a 200 ot./min.)
Vnější výstup	Alarm od netěsnosti/ od zrychleného času	Výstup releového kontaktu
Rozměry v mm	W120 x D120 x H40	

Poznámka: na požádání dodáme též DC 24V (stejnoseměr).

Řídicí jednotka čerpadla SC-1/SC-2



SC-1

Jedná se o řídicí jednotky zvláště vyrobené pro čerpadla typové řady F. Každá z řídicích jednotek může ovládat současně tři čerpadla. Model SC-1 slouží čerpadlům FF, FF-H a FA. Model SC-2 pak čerpadlům FW a FW-H.

Díky funkci regulace stálého průtoku je výtlak čerpadla udržován na stálé úrovni, i při změnách tlaku u výtlaku od zaneseného filtru. Cirkulace/filtrace pak zůstává stálá.

Rozmezí pulsací čerpadla zůstává trvale na minimální výši automatickou regulací tlaku vzduchu vedeného k tlumiči pulsací. Tím odpadá nutnost okamžitého seřízení tlaku na místě.

Uchování rozdílů v tlacích uvnitř i vně měchů na minimální úrovni i přes rozdílné zatížení čerpadla na straně výtlaku, přispívá k prodloužení životnosti těchto měchů.

Technická data

Napájecí napětí	DC24V 10%
Příkon	24VA nebo méně
Okolní teplota při provozu	0 až 55°C
Okolní vlhkost při provozu	Korozivní plyn nepřipustný
Vnější vstup	Příkaz pro přepnutí průtoku, spuštění, vynulování alarmu, výstup ignorující alarm od nízkého tlaku
Vnější výstup	Alarm od netěsnosti/alarmy od poruchy čerpadla, max./střední/min. hranice tlaku kapaliny, alarm od celkové evidence, výstup připravenosti
Rozměry v mm	W210 x D180 x H110

Řídicí jednotka čerpadla FDC-1



Reguluje čerpadlo při stálé hodnotě výtlaku po připojení k regulátoru vakua, takže probíhá stabilní cirkulace a filtrace přes možné kolísání zátěže na výtlaku způsobené ucpáním filtru nebo z jiné příčiny. Jelikož rozdíl mezi vnitřním tlakem a vnějším tlakem měchů lze udržet na minimální výši, předpokládá se zvýšení životnosti měchů. Možnost monitorování průtoku, počtu zdvihů a celkového odečtu. Oba provozní režimy: režim AUTO vnějšími signály, a režim MANU pro ruční obsluhu. Vedle režimu pomocí sensorů při obsluze bezdotykovým vypínačem tvoří standardní vybavení i časovací režim. To znamená, že když selže bezdotykový vypínač, čerpadlo může pokračovat v chodu v časovacím režimu. K dispozici jsou zobrazení alarmů jako např. alarm od netěsnosti, alarm od poruchy čerpadla.

Technická data

Napájecí napětí	DC24V10%
Příkon	24VA nebo méně
Okolní teplota při provozu	0 až 50°C
Okolní vlhkost při provozu	Korozivní plyn nepřipustný
Vnější vstup	Spuštění, vynulování alarmu
Vnější výstup	Alarm od netěsnosti Alarm od poruchy čerpadla Alarm od ukončení životnosti První alarm
Rozměry v mm	W158 x D152 x H48

Řídicí jednotka čerpadla AC-1



Představuje poměrně levný typ řídicí jednotky pro čerpadla typové řady F. Po příchodu signálu z vestavěného snímače zdvihu čerpadla řídicí jednotka spolehlivě aktivuje elektromagnetický ventil. Funguje tak, že při přerušení chodu čerpadla nebo poškození měchů vyše varovnou signalizací (alarm).

Technická data

Napájecí napětí	AC100V 10% 50/60 Hz
Příkon	24VA nebo méně
Okolní teplota během provozu	0 až 60°C
Okolní vlhkost během provozu	Korozivní plyn nepřipustný
Rozměry v mm	W144 x D146 x H72

Rychloodsávací ventil QEV

V případě instalace rychloodsávacího ventilu mezi čerpadlem a elektromagnetem bude tento elektromagnet chráněn proti korozi způsobené vratným vzduchem. Při případném poškození měchů tento ventil zabráni vychrlení chemické kapaliny ze zásobníku do vzduchu a jejímu rozstříku na straně vzduchu.



QEV-8V

Technická data

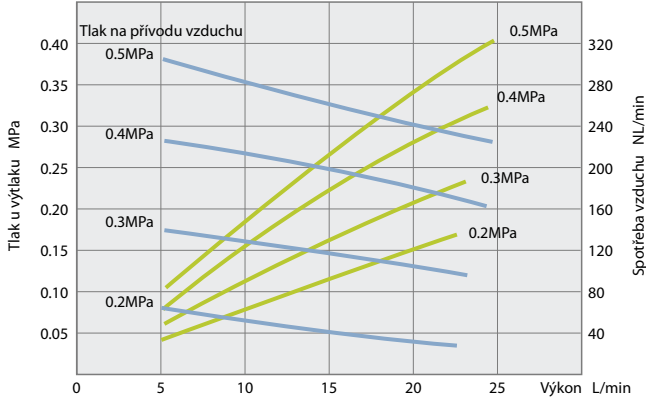
Model	Velikost spoje	Použitelné modely
QEV-8V	Rc1/4	FW-20/20H, FF-10/10H FF-20/20H, FA-2
QEV-10V	Rc3/8	FW-40/40H, FF-40H, FA-40
QEV-15V	Rc1/2	FW-80

Výkonové křivky

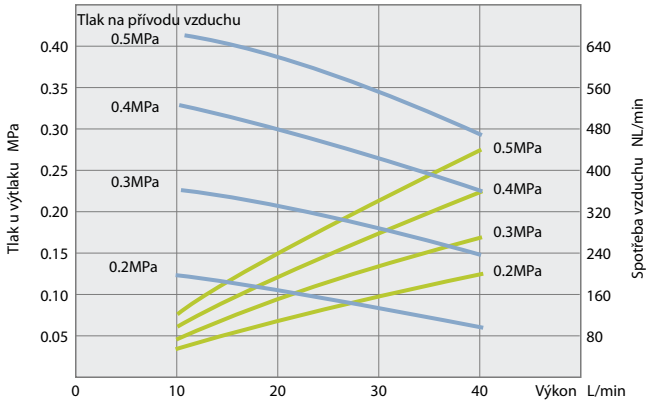
FW/FW-H

— H-Q
— Spotřeba vzduchu

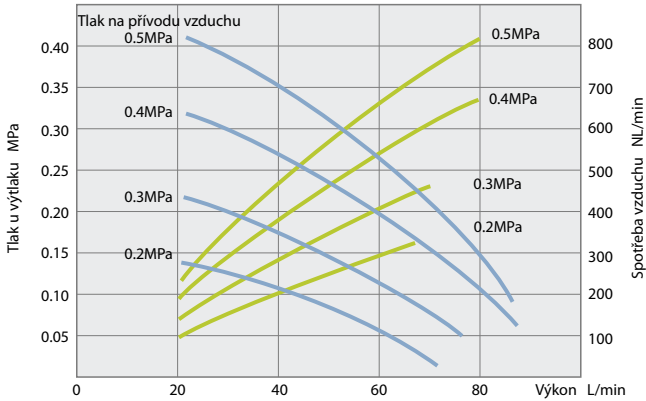
FW-20/20H



FW-40/40H

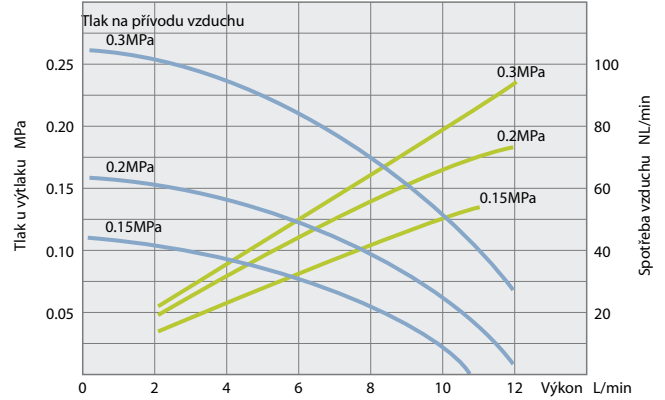


FW-80

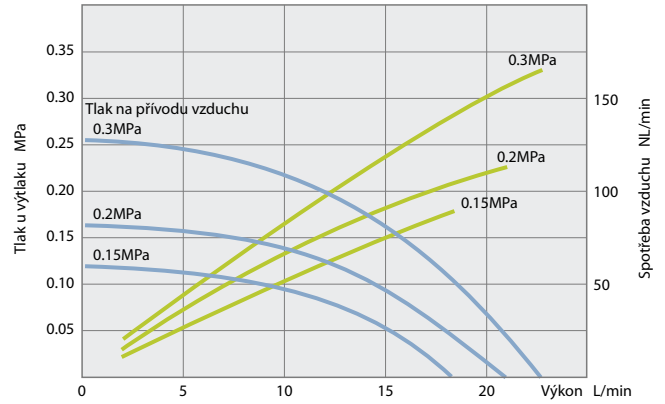


FF

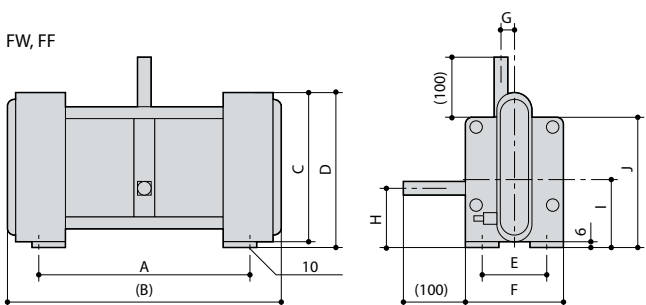
FF-10



FF-20



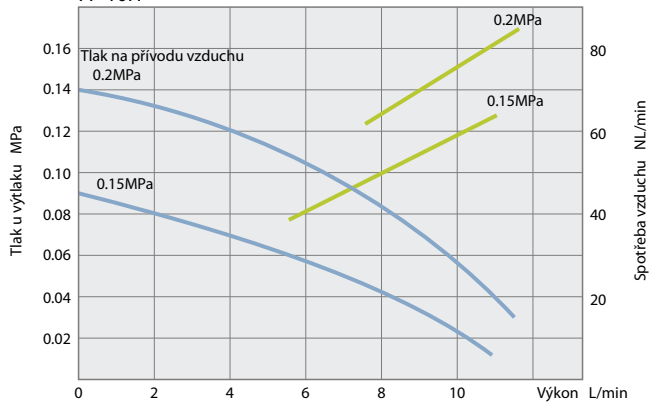
Rozměry v mm



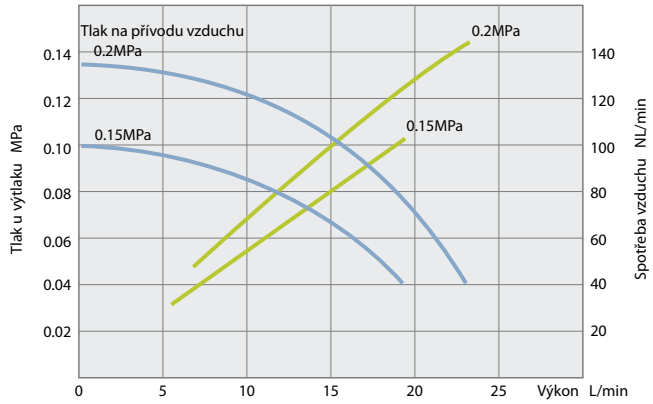
Model	A	B	C	D	E	F	G	H	I	J
FW-20/20H	346	458	218	221	105	140	22	90	112	182
FW-40/40H	434	542	240	250	140	180	25.5	102	130	220
FW-80	463	600	302	317	185	240	27	119.5	158.5	317
FF-10/10H	266	361	188	191	84	114	14.5	82	97	154
FF-20/20H	288	400	218	221	105	140	20	91	112	182
FF-40H	431	533	240	250	140	180	23.5	97	130	220

FF-H

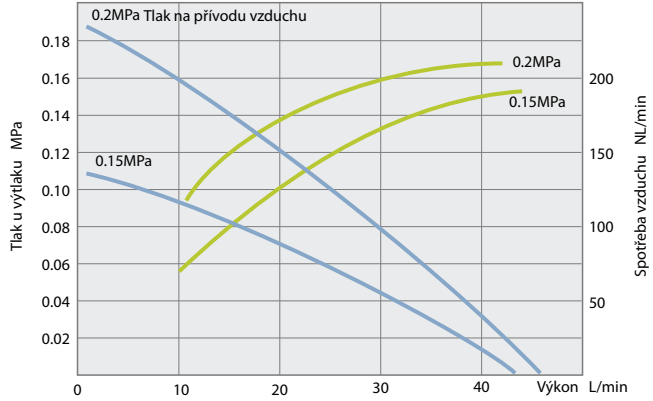
FF-10H



FF-20H

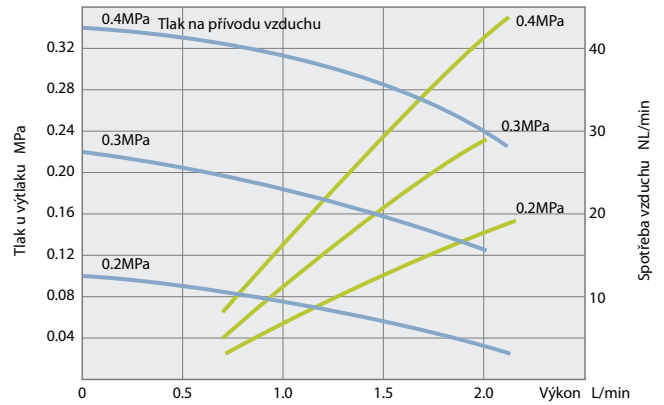


FF-40H

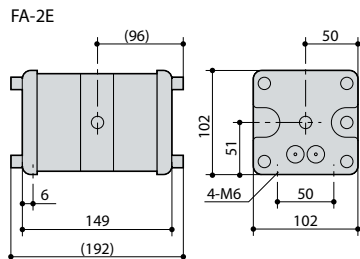
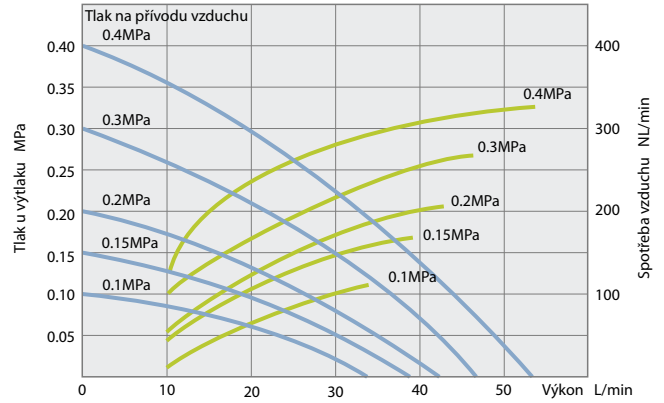


FA

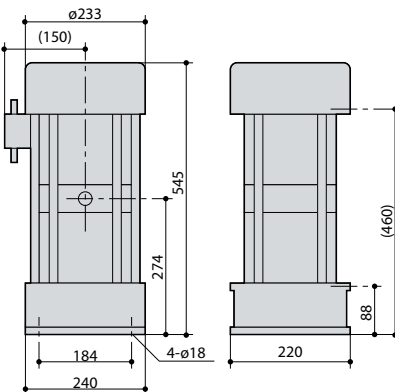
FA-2E



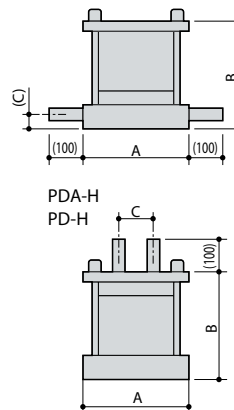
FA-40VEW



FA-40VEW



PDA-W



Model	A	B	C
PD-15H	110	110	19.5
PD-30H	116	124	22.5
PD-60H	142	186	25.5
PDA-20W	148	215	33
PDA-40W	188	255	36
PDA-80W	208	323	38
PD-20W	144	133	50
PD-40W	160	205	60
PD-80W	204	273	80

Zařízení na dávkování chemických kapalin CFD/APD



CFD-8T-B



APD-3-B

Systém dávkování chemických kapalin Iwaki složený z čerpadla (CFD) a řídicí jednotky (APD) umožňuje dávkování a přívod jak roztoků kyseliny solné a roztoků fluorovodíku, tak i čpavkové vody s vysokou tenzí par a roztoku peroxidu vodíku inklinujícího k tvorbě bublin, a toto vše prováděné s vysokou přesností.

Dodáváme dva typy; se vzduchovým ventilem CFD-8T/APD-3 a s kulovým ventilem CFD-8T-B/APD-3B.

Poznámka: ke vzduchovému ventilu nejsou uváděny technické údaje.

Jednou řídicí jednotkou APD lze ovládat tři čerpadla CFD. Dle potřeby nastavitelné množství kapaliny přiváděné do jednotlivých čerpadel (počet dávek nastavitelný v rozmezí 0 až 99).

Technická data čerpadla

Model	CFD-8T/8T-B	
Max. průtokové množství	l/min	8
Teplotní rozsah kapalin	°C	20 to 60
Max. tlak u výtlaku	MPa	0.05
Max. rychlost zdvihu	ot/min	30
Tlak přívodu vzduchu	MPa	0.15 to 0.3
Průměr spoje čerpadla	PFA1/4 trubka	
Materiál smáčecích částí	PTFE/PFA	

Poznámka 1: max. průtokové množství platí pro čerpání čisté vody při 20°C
Poznámka 2: možnost připojení snímače netěsnosti, který je nadstandardní vybavením.

Technická data řídicí jednotky

Model	APD-3	APD-3-B
Napájecí napětí	DC24V10%	
Příkon	20VA nebo méně	
Spouštěcí vstup	Bez potenciálu nebo otevřený kolektor transistoru	
Výstup připravenosti/ alarm od časového zrychlení	Otevřený kolektor optoe. přenos. člena	Otevřený kolektor NPN transistoru
Nastavení počtu dávek	Pomocí číselné klávesnice	Pomocí digitálního spínače
Rozměry v mm	W230 x D180 x H90	

Poznámka: příkon nezahrnuje zatížení na straně připojení alarmů.

www.iwakupumps.jp


IWAKI CO.,LTD. 6-6 Kanda-Sudacho 2-chome Chiyoda-ku Tokyo 101-8558 Japan TEL : (81)3 3254 2935 FAX : 3 3252 8892

EUROPE / U.S.A.

European office:	IWAKI Europe GmbH	TEL : (49)2154 9254 0	FAX : 2154 9254 48
Austria	: IWAKI (Austria) GmbH	TEL : (43)2236 33469	FAX : 2236 33469
Belgium	: IWAKI Belgium N.V.	TEL : (32)13 67 02 00	FAX : 13 67 20 30
Denmark	: IWAKI Nordic A/S	TEL : (45)48 24 2345	FAX : 48 24 2346
Finland	: IWAKI Suomi Oy	TEL : (358)9 2745810	FAX : 9 2742715
France	: IWAKI France S.A.	TEL : (33)1 69 63 33 70	FAX : 1 64 49 92 73
Germany	: IWAKI Europe GmbH	TEL : (49)2154 9254 50	FAX : 2154 9254 55
Holland	: IWAKI Holland B.V.	TEL : (31)297 241121	FAX : 297 273902
Italy	: IWAKI Italia S.R.L.	TEL : (39)02 990 3931	FAX : 02 990 42888
Norway	: IWAKI Norge AS	TEL : (47)66 81 16 60	FAX : 66 81 16 61
Spain	: IWAKI Iberica Pumps, S.A.	TEL : (34)943 630030	FAX : 943 628799
Sweden	: IWAKI Sverige AB	TEL : (46)8 511 72900	FAX : 8 511 72922
Switzerland	: IWAKI (Schweiz) AG	TEL : (41)26 674 93 00	FAX : 26 674 93 02
U.K.	: IWAKI Pumps (UK) Ltd.	TEL : (44)1743 231363	FAX : 1743 366507
U.S.A.	: IWAKI America Inc.	TEL : (1)508 429 1440	FAX : 508 429 1386

ASIA / OCEANIA

Australia	: IWAKI Pumps Australia Pty Ltd.	TEL : (61)2 9899 2411	FAX : 2 9899 2421
China			()Country codes
Hong Kong	: IWAKI Pumps Co., Ltd.	TEL : (852)2607 1168	FAX : 2607 1000
Shanghai	: IWAKI Pumps (Shanghai) Co., Ltd.	TEL : (86)21 6272 7502	FAX : 21 6272 6929
Beijing	: IWAKI Pumps Co., Ltd. (Beijing office)	TEL : (86)10 6442 7713	FAX : 10 6442 7712
Guangzhou	: GFTZ IWAKI Engineering & Trading Co., Ltd.	TEL : (86)20 8435 0603	FAX : 20 8435 9181
Indonesia	: IWAKI Singapore (Indonesia Branch)	TEL : (62)21 6906606	FAX : 21 6906612
Korea	: IWAKI Korea Co., Ltd.	TEL : (82)2 3474 0523	FAX : 2 3474 0221
Malaysia	: IWAKI Sdn. Bhd.	TEL : (60)3 7803 8807	FAX : 3 7803 4800
Philippines	: IWAKI Chemical Pumps Philippines, Inc.	TEL : (63)2 888 0245	FAX : 2 843 3096
Singapore	: IWAKI Singapore Pte Ltd.	TEL : (65)6316 2028	FAX : 6316 3221
Taiwan	: IWAKI Pumps Taiwan Co., Ltd.	TEL : (886)2 8227 6900	FAX : 2 8227 6818
Thailand	: IWAKI (Thailand) Co., Ltd.	TEL : (66)2 322 2471	FAX : 2 322 2477

 Caution for safety use: Before use of pump, read instruction manual carefully to use the product correctly.
Actual pumps may differ from the photos. Specifications and dimensions are subject to change without prior notice. For further details please contact us.

This catalogue is printed on
100% Recycled Paper.
2005.6/2000SXZ

